



"ВТК Прибор"

***РАСХОДОМЕР - СЧЕТЧИК
ЭЛЕКТРОМАГНИТНЫЙ***

РСЦ

**РУКОВОДСТВО ПО ЭКСПЛУАТАЦИИ
РСЦ 000 001 РЭ**

По вопросам продаж и поддержки обращайтесь:

Архангельск (8182)63-90-72
Астана +7(7172)727-132
Астрахань (8512)99-46-04
Барнаул (3852)73-04-60
Белгород (4722)40-23-64
Брянск (4832)59-03-52
Владивосток (423)249-28-31
Волгоград (844)278-03-48
Вологда (8172)26-41-59
Воронеж (473)204-51-73
Екатеринбург (343)384-55-89
Иваново (4932)77-34-06
Ижевск (3412)26-03-58
Иркутск (395) 279-98-46
Киргизия (996)312-96-26-47

Казань (843)206-01-48
Калининград (4012)72-03-81
Калуга (4842)92-23-67
Кемерово (3842)65-04-62
Киров (8332)68-02-04
Краснодар (861)203-40-90
Красноярск (391)204-63-61
Курск (4712)77-13-04
Липецк (4742)52-20-81
Магнитогорск (3519)55-03-13
Москва (495)268-04-70
Мурманск (8152)59-64-93
Набережные Челны (8552)20-53-41
Нижний Новгород (831)429-08-12
Казахстан (772)734-952-31

Новокузнецк (3843)20-46-81
Новосибирск (383)227-86-73
Омск (3812)21-46-40
Орел (4862)44-53-42
Оренбург (3532)37-68-04
Пенза (8412)22-31-16
Пермь (342)205-81-47
Ростов-на-Дону (863)308-18-15
Рязань (4912)46-61-64
Самара (846)206-03-16
Санкт-Петербург (812)309-46-40
Саратов (845)249-38-78
Севастополь (8692)22-31-93
Симферополь (3652)67-13-56
Таджикистан (992)427-82-92-69

Смоленск (4812)29-41-54
Сочи (862)225-72-31
Ставрополь (8652)20-65-13
Сургут (3462)77-98-35
Тверь (4822)63-31-35
Томск (3822)98-41-53
Тула (4872)74-02-29
Тюмень (3452)66-21-18
Ульяновск (8422)24-23-59
Уфа (347)229-48-12
Хабаровск (4212)92-98-04
Челябинск (351)202-03-61
Череповец (8202)49-02-64
Ярославль (4852)69-52-93

ВНИМАНИЕ!!!

Перед установкой и пуском расходомера внимательно изучите настоящее руководство и паспорт.

Обратите внимание на следующие положения:

- на правильность установки первичных преобразователей расхода;
- на правильность заземления трубопровода и составных частей прибора;
- на правильность прокладки и экранирования соединительных кабелей;
- на правильность подключения к электрической сети.

Запрещается:

- проводить сварку на трубе и фланцах первичных преобразователей;
- первичные преобразователи и измерительный блок настраиваются совместно, запрещается производить произвольную замену любой из составных частей расходомера.

Настоящее руководство предназначено для ознакомления пользователей с техническим описанием, условиями монтажа и эксплуатации расходомера-счетчика электромагнитного РСЦ (далее - расходомера).

1 Описание и работа изделия

1.1 Назначение и обозначение при заказе

Расходомер предназначен для непрерывного измерения прямого и реверсного расхода и суммарного объема протекающей по одному или двум трубопроводам электропроводящей невзрывоопасной жидкости с удельной проводимостью не менее 200 мкСм/м. Расходомер имеет функцию архивирования накопленного объема и времени наработки.

В качестве измеряемой жидкости может быть питьевая, теплофикационная или сточная вода, технические кислоты, щелочи, рассолы или растворы различных веществ, пульпы с мелкодисперсными неферромагнитными частицами и другие жидкости с вышеуказанной проводимостью.

Условия эксплуатации:

1) Параметры измеряемой среды:

- электропроводящая жидкость с удельной электрической проводимостью не менее 200 мкСм/м;
- температура измеряемой среды от плюс 5 до плюс 150 °С;
- давление измеряемой среды не более 2,45 МПа (25 ат).

2) Нормальные условия:

- температура окружающего воздуха (20±5)°С;
- относительная влажность воздуха от 45 до 80 % при температуре плюс 25 °С;
- атмосферное давление от 630 до 800 мм рт.ст. (от 84 до 106,7 кПа);
- температура измеряемой среды (20±5) °С;
- источник питания напряжением от 12 до 14 В постоянного тока, мощностью от 4 до 6 Вт или от 22 до 26 В постоянного тока, мощностью от 9 до 20 Вт.

3) Рабочие условия:

Измерительного блока:

а) исполнение ИБ с жидкокристаллическим индикатором (ЖКИ) (Ф01 и Ф02):

- температура окружающего воздуха от плюс 5 до плюс 50 °С;
- относительная влажность воздуха до 80% при температуре не более плюс 35 °С без конденсации влаги;
- атмосферное давление от 630 до 800 мм рт.ст. (от 84 до 106,7 кПа);
- источник питания напряжением от 10 до 15 В постоянного тока, мощностью от 4 до 6 Вт или от 20 до 27 В постоянного тока, мощностью от 9 до 20 Вт.

б) исполнение ИБ без ЖКИ (Ф00):

- температура окружающего воздуха от минус 10 до плюс 50 °С;
- относительная влажность воздуха не более 95 % при температуре не более плюс 35 °С без конденсации влаги;
- атмосферное давление от 630 до 800 мм рт.ст. (от 84 до 106,7 кПа);
- источник питания напряжением от 10 до 15 В постоянного тока, мощностью от 4 до 6 Вт.

Первичного преобразователя:

- температура окружающего воздуха от минус 30 до плюс 50 °С;
- относительная влажность воздуха не более 95 % при температуре не более плюс 35 °С без конденсации влаги;
- атмосферное давление от 630 до 800 мм рт.ст. (от 84 до 106,7 кПа);

4) Предельные условия транспортирования:

- температура окружающего воздуха от минус 50 до плюс 50 °С;
- относительная влажность воздуха (95±3) % при температуре +35°С с конденсацией влаги.

Примечание - Обозначение расходомера при заказе и сведения о возможных вариантах исполнения первичного преобразователя, соединительного кабеля и измерительного блока указаны в приложении Ж «Опросный лист на расходомер-счетчик РСЦ».

1.2 Технические характеристики

1.2.1 Диаметр условного прохода первичного преобразователя, минимальный, переходный, наибольший расходы должны соответствовать указанным данным в таблице 1.

Таблица 1 – Значения расходов

Ду, мм	Q _{наим} , м ³ /ч	Q _{п1} , м ³ /ч	Q _{п2} , м ³ /ч	Q _{наиб} , м ³ /ч
15	0,0064	0,026	0,064	6,40
20	0,0113	0,045	0,113	11,30
25	0,0176	0,070	0,176	17,60
32	0,0290	0,116	0,290	29,00
40	0,0450	0,180	0,450	45,00
50	0,0710	0,284	0,710	71,00
65	0,1180	0,472	1,180	118,00
80	0,1810	0,724	1,810	181,00
100	0,2840	1,136	2,840	284,00
150	0,6360	2,544	6,360	636,00
200	1,1300	4,520	11,300	1130,00
250	1,7600	7,000	17,680	1768,00
300	2,5440	10,180	25,440	2544,00
400	4,5240	18,100	45,240	4524,00

где:

- Ду – диаметр условного прохода первичного преобразователя;
- Q_{наим} – минимальный расход;
- Q_{п1} и Q_{п2} – переходные расходы;
- Q_{наиб} – наибольший расход;

1.2.2 Пределы допускаемой основной относительной погрешности δ расходомера в зависимости от диапазона измеряемого расхода:

- $Q_{п2} \leq Q \leq Q_{наиб}$ должен составлять $\pm 1 \%$;
- $Q_{п1} \leq Q < Q_{п2}$ должен составлять $\pm 2 \%$;
- $Q_{наим} \leq Q < Q_{п1}$ должен составлять $\pm 4 \%$.

Проверка расходомеров выполняется в соответствии с методикой поверки МП 0710-1-2017

1.2.2.1 Предел допускаемой основной относительной погрешности преобразования кода тока в выходной сигнал постоянного тока δ_1 должен составлять $\pm 0,15 \%$

1.2.3 Время подготовки расходомера к работе не более 30 минут.

1.2.4 Измерительный блок расходомера имеет:

- индикатор;
- и (или) интерфейс RS485;
- и (или) выход постоянного тока от 0 до 5 мА, или от 0 до 20 мА, или от 4 до 20 мА (при измерении объемного (мгновенного) расхода жидкости), подключаемый к приборам с входным сопротивлением, соответственно не более 500 Ом, 250 Ом, 250 Ом;
- и (или) импульсный выход (оптоизолированный транзисторный ключ с допустимой нагрузкой не более 10 мА и напряжением на ключе не более 25 В) с нормированной ценой (л/имп.) и длительностью импульса 2^* мс (см. таблицу 2, где Ду- диаметр условного прохода).

Таблица 2

Dy, мм	Цена импульса, л/имп.				Частота импульсов при Qнаиб, Гц			
	Ряд 1	Ряд 2	Ряд 3	Ряд 4	Ряд 1	Ряд 2	Ряд 3	Ряд 4
15	0,01	0,1	1	1	177,0	17,70	1,77	1,77
20	0,10	1,0	10	2	31,0	3,10	0,31	1,57
25					49,0	4,90	0,49	2,44
32				80,0	8,00	0,80	2,69	
40				126,0	12,60	1,26	3,13	
50				196,0	19,60	1,96	2,82	
65	1,00	10,0	100	12	33,0	3,30	0,33	2,73
80				18	50,0	5,00	0,50	2,79
100				30	79,0	7,90	0,79	2,63
150				70	177,0	17,70	1,77	2,52
200	10,00	100,0	1000	120	31,0	3,10	0,31	2,62
250				210	48,9	4,89	0,48	2,32
300				300	71,0	7,10	0,71	2,36
400				450	126,0	12,60	1,26	2,79

Расходомер может выводить на индикатор измерительного блока и (или) через интерфейс RS-485, и (или) через токовый выход, и (или) через импульсный выход на внешние устройства параметры, указанные в таблице 3.

Таблица 3

Параметры	На индикатор	Через интерфейс RS-485	Через токовый выход	Через импульсный выход
объем жидкости, V (м ³ , л)	+	+		+
часовой архив, Vч	+	+		
дополнительный счетчик с возможностью обнуления, VD (м ³ , л)	+			
время наработки, t (ч)	+	+		
объемный (мгновенный) прямой расход жидкости, Q (м ³ /ч; л/мин; %)	+	+	+	+
объемный (мгновенный) обратный расход жидкости, Q (м ³ /ч; л/мин; %) с указанием обратного направления потока (знак "минус")	+	+		+
масштаб шкалы расхода по токовому выходу QI, (%) (от 10 % до 100 % Qmax)	+			
диапазон выходного тока, I (мА)	+			
вес импульса, ps (л/имп)	+			
диаметр условного прохода, Dy (мм)	+	+		
сетевой адрес в сети RS485, A	+	+		
коэффициент демпфирования (сглаживания) показаний мгновенного расхода τ , (не более 3)	+			

1.2.5 Расходомер формирует часовой архив накопленного объема и времени наработки. Глубина часового архива составляет не менее 8760 часов. Суточный архив можно просмотреть с помощью программы выгрузки архива, глубина суточного архива составляет не менее 365 суток.

1.2.6 Расходомер имеет функцию масштабирования шкалы расхода по токовому выходу (см. рисунок 1).

Верхний предел расхода QI по токовому выходу может быть установлен от 10 до 100 % от $Q_{наиб}$ (см. в таблице 1)

1.2.7 Расходомер имеет функцию демпфирования (сглаживания) показаний расхода. (см. рисунок 2). Коэффициент демпфирования τ может быть установлен в пределах от 1 до 3. Функция демпфирования может быть отключена заданием коэффициента τ равным 0. Коэффициент τ также задает «отсечку» минимального расхода, при $\tau=0$ отсечка составляет 0,1 % от $Q_{наиб}$, при $\tau=1$ – 0,2 %, при $\tau=2$ – 0,3 %, при $\tau=3$ – 0,4 %.

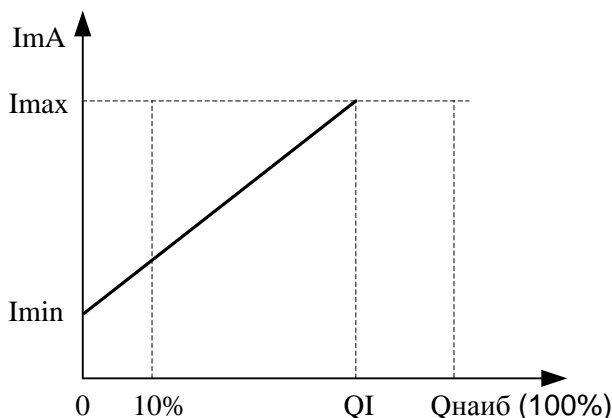


Рисунок 1

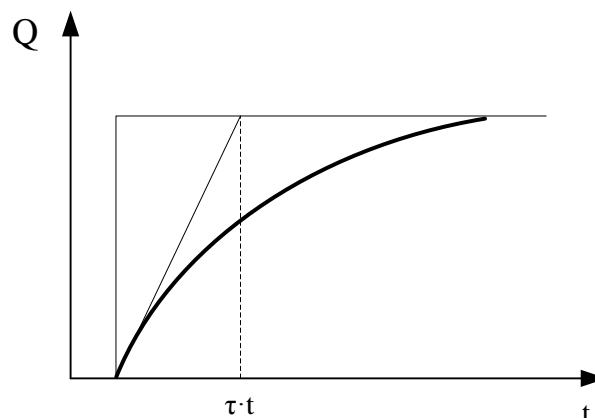


Рисунок 2

1.2.8 Расходомер обеспечивает при перерывах в электропитании сохранение информации о времени наработки и объеме жидкости, данных часового архива.

1.2.9 Габаритные и присоединительные размеры измерительного блока указаны на рисунках Г.1, Г.2 и Г.3 (приложение Г), масса - не более 1 кг.

1.2.10 Габаритные и присоединительные размеры, масса первичного преобразователя указаны на рисунках В.1, В.2, В.3, В.4 (приложение В).

1.2.11 Схемы распайки соединительных кабелей приведены на рисунке Г.3 (приложение Г).

1.2.12 Степень защиты оболочки расходомера - по ГОСТ 14254-96 (МЭК 529-89) первичного преобразователя:

- пыленепроницаемое и защищенное от воздействия водяной струи (IP65);
- пыленепроницаемое и защищенное от вредного воздействия в результате длительного погружения в воду (IP68) (по отдельному заказу);

измерительного блока:

- пыленепроницаемое и защищенное от воздействия водяной струи (IP65);
- защищенное от попадания частиц диаметром больше 1 мм, без защиты от воздействия влаги (IP40) (расходомеры с функцией измерения расхода по двум каналам).

1.2.13 Время непрерывной работы – круглосуточно.

1.2.14 Полный средний срок службы 12 лет.

1.2.15 Среднее время наработки на отказ 100000 часов.

1.3 Состав изделия

Состав изделия соответствует указанным данным в таблице 4.

Таблица 4 – Состав изделия

Наименование	Обозначение	Кол-во	Примечание
Состав изделия			
Первичный преобразователь расхода электромагнитный	ПП	1 шт.	В соответствии с заказом
Блок измерительный	ИБ	1 шт.	В соответствии с заказом
Кабель соединительный		1 шт.	В соответствии с заказом
Блок питания	Бп	1 шт.	В соответствии с заказом
Документация			
Паспорт	РСЦ 000 001 ПС	1 экз.	
Руководство по эксплуатации	РСЦ 000 001 РЭ	1 экз.	

1.4 Устройство и принцип работы

Принцип работы расходомера основан на законе Фарадея – законе электромагнитной индукции, согласно которому в проводнике (жидкости), движущемся через магнитное поле, создается напряжение, пропорциональное его скорости. При неизменном измерительном сечении это напряжение прямопропорционально расходу жидкости.

Расходомер состоит из первичного преобразователя, установленного на трубопроводе с измеряемой жидкостью, и измерительного блока, служащего для преобразования сигнала, получаемого с первичного преобразователя, отображения и хранения данных.

Первичный преобразователь состоит из корпуса с магнитной системой, внутри которого расположена немагнитная труба. Внутренняя поверхность трубы футерована изоляционным материалом.

Электроды расположены в среднем сечении трубы диаметрально противоположно друг другу и изолированы от трубы. Расположение третьего электрода (при исполнении ПП с третьим электродом – ЭЗ) – в нижней точке трубы ПП в плоскости основных электродов.

На верхней поверхности корпуса установлен соединитель для связи с измерительным блоком.

Подсоединение первичного преобразователя к трубопроводу может быть фланцевым, типа «сэндвич» или резьбовым.

Измерительный блок представляет совокупность электронных плат с расположенными на них клеммниками, радиоэлементами, элементами управления и индикации, размещенными в металлическом или пластиковом корпусе с возможностью крепления на стену или на ПП. На нижней или боковых поверхностях корпуса измерительного блока расположены гермоводы для прокладки кабелей, соединяющих ИБ с первичным преобразователем и внешними устройствами.

Измерительный блок может иметь в любом сочетании:

- индикатор и функциональные кнопки, расположенные на лицевой панели корпуса;
- интерфейс RS-485;
- выход постоянного тока от 0 до 5 мА или от 0 до 20 мА или от 4 до 20 мА;
- импульсный выход с нормированной ценой импульса (л/имп).

В программируемую память измерительного блока заносятся установочные параметры и служебная информация.

1.5 Маркировка и пломбирование

Маркировка первичного преобразователя должна содержать:

- номер первичного преобразователя;
- максимальное значение температуры измеряемой среды;
- номинальное давление измеряемой среды;
- знаки заземления;
- стрелку, указывающую направление движения измеряемой жидкости.

Маркировка измерительного блока должна содержать:

- товарный знак и/или название фирмы–изготовителя;
- знак Госреестра;
- тип расходомера;
- номер расходомера;
- номер первичного преобразователя;
- диаметр условного прохода первичного преобразователя;
- значение наибольшего расхода Q_{max} ;
- исполнение оболочки по ГОСТ 14254-96;
- параметры электропитания;
- надпись "Сделано в России".

При выпуске из производства (или ремонта) предприятием-изготовителем производится клеймение расходомеров. Местоположение клейма ОТК предприятия-изготовителя показано на рисунках В.1, В.2 и В.3 приложение В. На расходомеры, прошедшие поверку, наносится знак поверки.

Расходомеры на объекте, после выполнения монтажных и подготовительных работ, при необходимости, должны быть опломбированы представителями органов надзора. Рекомендуемый способ пломбирования (клеймления) приведен в приложении В на рисунках В.1, В.2, В.3 и в приложении Б на рисунке Б.8.

В случае повреждения знака поверки или клейма ОТК предприятия-изготовителя на измерительном блоке или при вскрытии корпуса первичного преобразователя изготовитель снимает с себя гарантийные обязательства.

2 Меры безопасности

2.1 При монтаже и эксплуатации расходомера источниками опасности могут быть электрический ток, а также жидкость, находящаяся под давлением до 2,45 МПа при температуре до плюс 150°C, поэтому к работе по монтажу и обслуживанию расходомера должны допускаться лица, прошедшие технический инструктаж, изучившие эксплуатационную документацию и имеющие допуск к самостоятельной работе на электроустановках до 1000 В и установках, находящихся под давлением.

2.2 Присоединение и отсоединение составных частей производить при отключенном электрическом питании.

2.3 Не допускается устранять монтажные дефекты первичного преобразователя, не убедившись в отсутствии давления в трубопроводе.

2.4 Расходомеры должны работать при полном заполнении первичного преобразователя. При сливе воды следует отключить расходомер от сети.

3 Использование по назначению

3.1 Подготовка расходомера к использованию

3.1.1 Распаковка

При получении расходомера необходимо проверить сохранность тары. В зимнее время вскрытие тары можно производить только после ее выдержки в течение 24 часов в отапливаемом помещении.

После вскрытия тары расходомер вынимают, освобождают от упаковочного материала и протирают. Проверяют комплектность расходомера.

К монтажу допускаются расходомеры, не имеющие внешних повреждений и нарушения оттисков клейм.

При монтаже, а также после ремонта и поверки расходомера рекомендуется **проверить соответствие номеров, указанных в паспорте, используемых первичного преобразователя и измерительного блока**, так как они не являются взаимозаменяемыми с другими аналогичными блоками.

На первичном преобразователе могут быть установлены транспортные фланцы. Указанные фланцы снять непосредственно перед установкой первичного преобразователя на технологический трубопровод и сохранять их для последующего хранения и транспортирования.

3.1.2 Монтаж первичного преобразователя

При монтаже первичный преобразователь должен быть установлен на горизонтальном, вертикальном или наклонном трубопроводе (см. рисунок В.6, приложение В), при этом **весь объем трубы первичного преобразователя должен быть заполнен жидкостью, а электроды должны находиться в горизонтальной плоскости**. При монтаже первичного преобразователя в разрыв трубопровода необходимо обеспечить прямолинейные участки трубы длиной **не менее пяти диаметров до и трех диаметров после** первичного преобразователя (см. рисунки В.6, В.8, приложение В) в направлении по стрелке на первичном преобразователе, совпадающем с направлением движения жидкости в трубопроводе.

В случае измерения **агрессивной среды** при монтаже первичного преобразователя расхода на трубопровод, выполненный из **электрически непроводящего** материала, необходимо использовать первичный преобразователь **с тремя электродами**.

Диаметр условного прохода первичного преобразователя должен быть равен или меньше диаметра трубопровода. Запрещается производить установку первичного преобразователя с диаметром большим, чем у трубопровода, на который он устанавливается. Монтаж первичного преобразователя на трубопровод с диаметром большего размера допускается только через конусные переходы с конусностью не более 30° (уклон 15°) (см. рисунок В.8, приложение В).

Вертикальное положение первичного преобразователя в той части трубы, где жидкость подается вверх (см. рисунок В.6, приложение В), наилучшим образом обеспечивает заполнение трубы первичного преобразователя даже при малом расходе и, кроме того, уменьшает неравномерность износа футеровки в том случае, если жидкость несет с собой абразивные частицы, а также при возможности выпадения осадка в жидкости.

В случае горизонтального или наклонного способа установки (см. рисунок В.6, приложение В) рекомендуется помещать первичный преобразователь в наиболее низкой части трубопровода, где сечение трубы первичного преобразователя всегда будет заполнено жидкостью.

При перекачивании вспенивающихся жидкостей для того, чтобы погрешность измерения расхода прибора не превышала заявленную, рекомендуется установка первичного преобразователя **до насоса**, а также установка воздухоотделителя **перед** первичным преобразователем.

Во всех случаях при монтаже первичного преобразователя следует обеспечить возможность надежного перекрытия потока при заполненной жидкостью трубе для проверки нуля расходомера.

Варианты правильной установки первичного преобразователя показаны на рисунке В.6 (приложение В).

Примеры неправильной установки первичного преобразователя показаны на рисунке В.7 (приложение В). Для того, чтобы в разрыв трубопровода вмонтировать первичный преобразователь с подсоединением к трубопроводу фланцевым или типа «сэндвич», необходимо к торцам трубопровода приварить монтажные фланцы. Монтажные фланцы должны быть соосны и параллельны друг другу (допуски приведены в таблице 5).

ВНИМАНИЕ! При приварке монтажных фланцев **не допускается** использовать **первичный преобразователь в качестве проставки**. Чертеж рекомендуемой проставки приведен на рисунке В.5 (приложение В).

Затяжку крепежных гаек на фланцах производить поочередно по диаметрально противоположным парам. При этом необходимо избегать применения чрезмерных усилий во избежание излишней деформации отбортованной на фланец футеровки первичного преобразователя.

Рекомендуемый момент силы закручивания гаек в зависимости от исполнения первичного преобразователя приведен в таблице 5.

Таблица 5 - Рекомендуемый момент силы закручивания гаек

Диаметр условного прохода ГПП, мм	15-32	40-65	80,100	150	200,250	300	400
Допуск параллельности фланцев, мм	0,2	0,3	0,5	0,6	0,7	0,8	0,8
Допуск соосности фланцев, мм	0,5	1,0	1,0	1,0	1,0	1,5	1,5
Момент силы закручивания гаек, Н·м	20,0	35,0	60,0	100,0	150,0	150,0	160,0

Учитывая текучесть материала футеровки, затяжку повторить через 24 часа.

Для того чтобы в разрыв трубопровода вмонтировать первичный преобразователь с резьбовым подсоединением к трубопроводу, необходимо, на концах труб нарезать соответствующую резьбу или к концам трубопровода приварить резьбовые патрубки. **Обеспечить заземление первичного преобразователя в соответствии с рисунком В.8 (приложение В).**

3.1.3 Монтаж измерительного блока с креплением на стену

Измерительный блок необходимо установить в месте удобном для монтажа и демонтажа.

Измерительный блок и кабель должны быть защищены от возможных механических повреждений и попадания влаги. На месте установки измерительного блока не должно быть вибрации и тряски.

3.1.4 Установка измерительного блока с креплением на ГПП

Измерительный блок должен быть защищен от возможных механических повреждений и попадания влаги. В случае неудобного расположения лицевой панели измерительного блока, открутить два винта крепления измерительного блока к стойке ГПП и, не отсоединяя разъемы, повернуть измерительный блок на 180° и закрутить винты крепления (см. рисунок Г.2, приложение Г).

3.1.5 Прокладка линий связи

3.1.5.1 Соединение измерительного блока с первичным преобразователем производить соединительным кабелем, схема приведена на рисунках Д.3 (приложение Д).

3.1.5.2 Во избежание дополнительных помех и наводок, а также механического нарушения изоляции проводов желательна размещению всех кабелей в стальных заземленных трубах или металлорукавах. При этом заземление труб или металлорукавов должно быть в одной точке, максимально приближенной к измерительному блоку. Данное заземление является **необходимым** для нормальной работы прибора и не является «защитным». Сопротивление заземления должно быть не более 4 Ом.

3.1.5.3 В зданиях, где нет мощных потребителей электроэнергии, создающих большой уровень помех в электросети, допускается прокладка кабелей в пластмассовых гофрированных трубах или в пластмассовых коробах с соблюдением правил электробезопасности. Не допускается прокладка сигнальных линий ближе 30 см к силовым кабелям. В тех местах, где линии связи расходомера с первичным преобразователем пересекают силовые линии, необходимо располагать их таким образом, чтобы они составляли угол 90° с кабелями силовой линии.

3.1.5.5 Рекомендуемые марки соединительных проводов приведены на рисунке Д.3 приложения Д.

ВНИМАНИЕ! Если первичный преобразователь изготовлен с клеммной коробкой, тогда перед монтажом для надёжного контакта и во избежание замыкания проводов, идущих к соседним клеммам, все концы многожильных проводов и экранированные оплётки должны быть облужены. Облуживание должно производиться только при полностью отключенном питании расходомера.

3.1.5.6 Если длина соединительного кабеля составляет больше 20 метров необходимо разместить сигнальный кабель цепи электродов и кабель питания катушек первичного преобразователя отдельно друг от друга в заземленных стальных трубах или металлорукавах.

3.1.5.7 Вблизи места установки первичного преобразователя, измерительного блока и прокладки сигнальных кабелей не должно быть других кабелей и устройств, создающих электромагнитные поля напряженностью более 400 А/м постоянного тока и 40 А/м частотой 50 Гц. Не допускается также наращивание (удлинение) линий связи таким образом, что в месте стыка становится возможным появление электрических утечек или окисление контактов, образование паразитного контура наводок или воздействия на контакты внешней среды (влаги, вибрация и пр.).

3.1.6 Подготовка к работе

3.1.6.1 Проверить наличие заземления первичного преобразователя в соответствии с рисунком В.8 (приложение В).

3.1.6.2 Проверить герметичность соединения первичного преобразователя с трубопроводом пробной подачей жидкости под рабочим давлением. Течь и просачивание жидкости не допускаются.

3.1.6.3 Подключить прибор к электрической сети или блоку питания.

ВНИМАНИЕ! Для обеспечения нормальной работы прибор рекомендуется подключать к сети, к которой **не подключено** силовое оборудование.

В случае подключения прибора к сети питания силового оборудования, **обязательно** выполнять подключение через **сетевой фильтр или стабилизатор** сетевого напряжения, или **блок бесперебойного питания**. Рекомендуемые схемы приведены на рисунках Е.1, Е.2 (приложение Е).

3.1.6.4 Включить питание расходомера и убедиться, что на индикаторе кратковременно (при нормальном сетевом

напряжении) появилась надпись с названием и заводским номером расходомера

РСЦ
№ 12345

или

РСЦ-А
№ 12345

для расходомеров с архивацией, затем устанавливается параметр – объём жидкости, м³.

3.1.6.5 Нажимая кнопку (►) на передней панели измерительного блока убедиться, что на индикатор последовательно выводится информация в соответствии с разделом 3.2.

При правильном монтаже первичного преобразователя и направлении потока жидкости показания расхода должны быть положительны. Если поток жидкости в трубопроводе реверсивный, то перед значением расхода будет стоять знак минус.

Примечание – Если настройка расходомера не предусматривает работу в реверсном режиме, тогда при обратном потоке жидкости накопление значений объёма производится не будет.

3.2 Использование расходомера

При низком значении напряжения питающей сети на индикаторе непрерывно будет отображаться окно приветствия (п. 3.1.6.4).

При нормальном напряжении питающей сети расходомер переходит в режим счета и устанавливается на параметр, который отображался перед отключением.

3.2.1 Работа в обычном режиме (без дополнительного счетчика)

При первом нажатии кнопки (►) включается подсветка индикатора, автоотключение подсветки произойдет через минуту после последнего нажатия кнопки.

Повторным нажатием на кнопку (►) последовательно можно вывести на индикатор расходомера один из следующих параметров:

а)

V	М³
0.00	

 - объем жидкости в м³, при нажатии и удержании кнопки (С) на индикаторе отобразится

накопленный объем реверсного потока жидкости:

Vp	М³
0.00	

;

б)

V	Л
0.00	

 - объем жидкости в литрах, при нажатии и удержании кнопки (С) на индикаторе отобразится

накопленный объем реверсного потока жидкости:

Vp	Л
0.00	

;

в)

t	Ч
0:00	

 - время наработки в часах и минутах, при нажатии кнопки (▼) на индикаторе отобразится

окно с текущим временем:

ДД-ММ-ГГ
ЧЧ-ММ-СС

, где ДД – число месяца, ММ – порядковый номер месяца, ГГ – год, ЧЧ – часы, мм – минуты, сс - секунды;

г)

Q	М³/Ч
0.000	

 - объемный (мгновенный) расход жидкости в м³/ч, при реверсном потоке жидкости значение расхода будет отображаться со знаком минус;

д)

Q	Л/МИН
0.000	

 - объемный (мгновенный) расход жидкости в л /мин, при реверсном потоке жидкости значение расхода будет отображаться со знаком минус;

е)

Q	%
0.000	

 - объемный (мгновенный) расход жидкости в % от Q_{max}, при реверсном потоке жидкости значение будет отображаться со знаком минус;

ж)

Qi	%
0.000	

 - масштаб шкалы расхода по токовому выходу в %, (устанавливается при изготовлении в соответствии с заказом);

и)

I	mA
4...20	

 - диапазон выходного тока в mA (устанавливается при изготовлении в соответствии с заказом);

к)

ps	Л/ИМП
0,1	

 - вес импульса, в л/имп (устанавливается при изготовлении в соответствии с заказом);

- л)

D	мм
25	

 - значение диаметра условного прохода первичного преобразователя в мм (устанавливается при изготовлении в соответствии с заказом);
- м)

A	1
----------	----------

 - сетевой адрес расходомера в сети RS485 (устанавливается одновременным нажатием кнопок (C) и (▼));
- н)

τ	1
----------	----------

 - коэффициент демпфирования (устанавливается одновременным нажатием кнопок (C) и (▼) в диапазоне от 0 до 3);
- п)

АРХИВ

 - переход в меню просмотра архива.

Вывод параметров на индикатор осуществляется по замкнутому циклу.

Информация об объемном расходе жидкости, о времени наработки и архивные данные хранятся во внутренней энергонезависимой памяти и сохраняются при перерывах в электропитании неограниченное время.

Символ «Э»

V Э M³
0.00

 означает отсутствие измеряемой среды внутри трубопровода первичного преобразователя расхода («сухой» канал).

3.2.2 Работа с дополнительным счетчиком

Переключение прибора в режим дополнительного счетчика производят тогда, когда на дисплее отображаются параметры:

V M³	0.000
------------------------	--------------

 или

V Л	0.000
------------	--------------

При нажатии кнопки (▼) на дисплее символ “V” должен смениться на символ “Vд”:

Vд M³	0.000
-------------------------	--------------

 или

Vд Л	0.000
-------------	--------------

Счетчик будет считать объем жидкости, соответственно, в кубических метрах или литрах.

Сброс показаний дополнительного счетчика производится кнопкой (C), при этом значение основного счетчика не сбрасывается. Переключение прибора в режим основного счетчика производят повторным нажатием кнопки (▼).

3.2.3 Работа с архивом

Для просмотра архивных данных необходимо перейти на экран:

АРХИВ

Далее необходимо выбрать время, за которое требуется просмотреть архив.

При нажатии кнопки (▼) произойдет переключение в режим установки месяца:

ММ АРХИВ
11ч01-03

формат отображаемых данных: 11ч01 – 03, где 11ч – час, 01 – число месяца, 03 – порядковый номер месяца.

Для выбора порядкового номера месяца использовать кнопки (С) и (►). При нажатии на кнопку (С) произойдет переход на предыдущий номер месяца, при нажатии на кнопку (►) произойдет переход на следующий номер месяца, далее нажать кнопку (▼), произойдет переключение в режим установки числа месяца:

ДД АРХИВ
11ч01-03

После установки числа месяца нажать кнопку (▼), произойдет переключение в режим установки часа:

чч АРХИВ
11ч01-03

После установки часа нажать кнопку (▼), расходомер перейдет в режим просмотра архивных данных.

V_м³ АРХИВ
0.000

в данном окне отображен весь накопленный расходомером объем измеряемой жидкости, при нажатии на кнопку (►) появится окно:

V-ч АРХИВ
0.000

в данном окне отображен объем измеряемой жидкости, определяемый по формуле:

$$V_{-ч} = V_{н} - V_{ч};$$

, где $V_{н}$ – весь накопленный расходомером объем измеряемой жидкости;

$V_{ч}$ – объем жидкости, накопленный в течении выбранного часа.

Например было установлено время 11ч01-03, т.е. 11 час 1 марта, допустим на индикаторе отображается значение 10000 м³, это означает, что на момент времени 10 часов 1 марта расходомером был накоплен объем 10000 м³.

При следующем нажатии кнопки (►) появится окно:

V-с АРХИВ
0.000

в данном окне отображен объем измеряемой жидкости, определяемый по формуле:

$$V_{-с} = V_{н} - V_{с};$$

, где $V_{с}$ – объем жидкости, накопленный в течении выбранных суток, с учетом часа.

Например было установлено время 11ч01-03, допустим на индикаторе отображается значение 2000 м³, это означает, что на момент времени 11 часов 28 февраля (или 29 февраля в случае високосного года) расходомером был накоплен объем 2000 м³.

При следующем нажатии кнопки (►) появится окно:

V-м АРХИВ
0.000

в данном окне отображен объем измеряемой жидкости, определяемый по формуле:

$$V_{-м} = V_{н} - V_{м};$$

, где $V_{м}$ – объем жидкости, накопленный в течении выбранного месяца, с учетом часа.

Например было установлено время 11ч01-03, допустим на индикаторе отображается значение 300 м³, это означает, что на момент времени 11 часов 30 января (т.е. вычитается всегда 31 сутки) расходомером был накоплен объем 300 м³.

При следующем нажатии кнопки (►) появится окно:

<p>V-k АРХИВ 0.000</p>
--

в данном окне отображен объем измеряемой жидкости, определяемый по формуле:

$$V-k = V_H - V_k;$$

, где V_k – объем жидкости, накопленный в течении квартала, с учетом выбранного месяца и часа.

Например было установлено время 11ч01-03, допустим на индикаторе отображается значение 20 м³, это означает, что на момент времени 11 часов 1 декабря (т.е. вычитается всегда 92 суток) расходомером был накоплен объем 20 м³.

При нажатии кнопки (▼) появится окно:

<p>Трч АРХИВ 0:00</p>

в данном окне отображено все время наработки расходомера (время, когда на расходомер было подано напряжение питания), при последовательном нажатии кнопки (►) будут отображаться окна:

<p>Т-ч АРХИВ 0:00</p>

<p>Т-с АРХИВ 0:00</p>

<p>Т-м АРХИВ 0:00</p>

<p>Т-k АРХИВ 0:00</p>

Назначение данных окон аналогично назначению соответствующих окон информации о накопленном объеме, только в данных окнах отображается информация о времени наработки.

При нажатии кнопки (▼) появится окно:

<p>ΔVч АРХИВ 0.000</p>
--

в данном окне отображается объем, накопленный за прошедший час.

При последовательном нажатии кнопки (►) будут отображаться окна:

<p>ΔVс АРХИВ 0.000</p>
--

<p>ΔVм АРХИВ 0.000</p>
--

<p>ΔVк АРХИВ 0.000</p>
--

в данных окнах отображается объем, накопленный за прошедшие сутки, месяц (31 сутки), квартал (92 суток).

При нажатии кнопки (▼) появится окно:

<p>ΔТч АРХИВ 0:00</p>

в данном окне отображается время наработки за прошедший час.

При последовательном нажатии кнопки (►) будут отображаться окна:

<p>ΔТс АРХИВ 0.000</p>
--

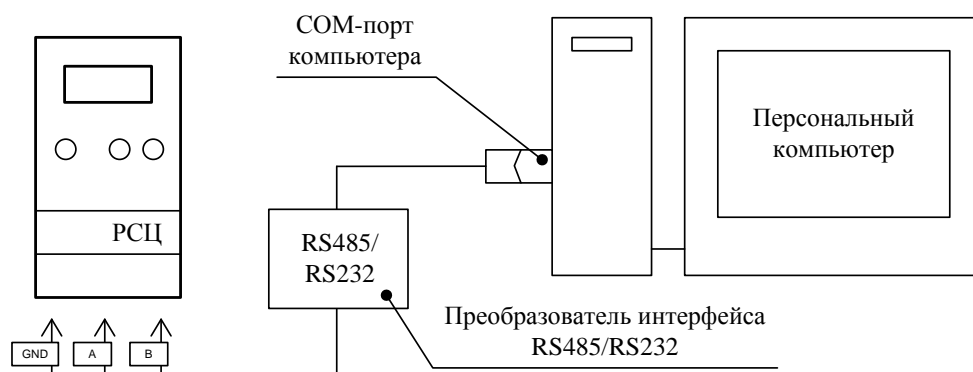
<p>ΔТм АРХИВ 0.000</p>
--

<p>ΔТк АРХИВ 0.000</p>
--

в данных окнах отображается время наработки за прошедшие сутки, месяц (31 сутки), квартал (92 суток).

3.2.4 Считывание и вывод на печать архива

Для считывания архива расходомера необходимо собрать схему подключений согласно рисунку 3.



Контакты «GND», «A», «B» подключить к соответствующим клеммам измерительного блока

Рисунок 3 – Схема подключений для считывания архива расходомера

Для передачи архивных данных через GSM-модем необходимо собрать схему подключений согласно рисунку 4.

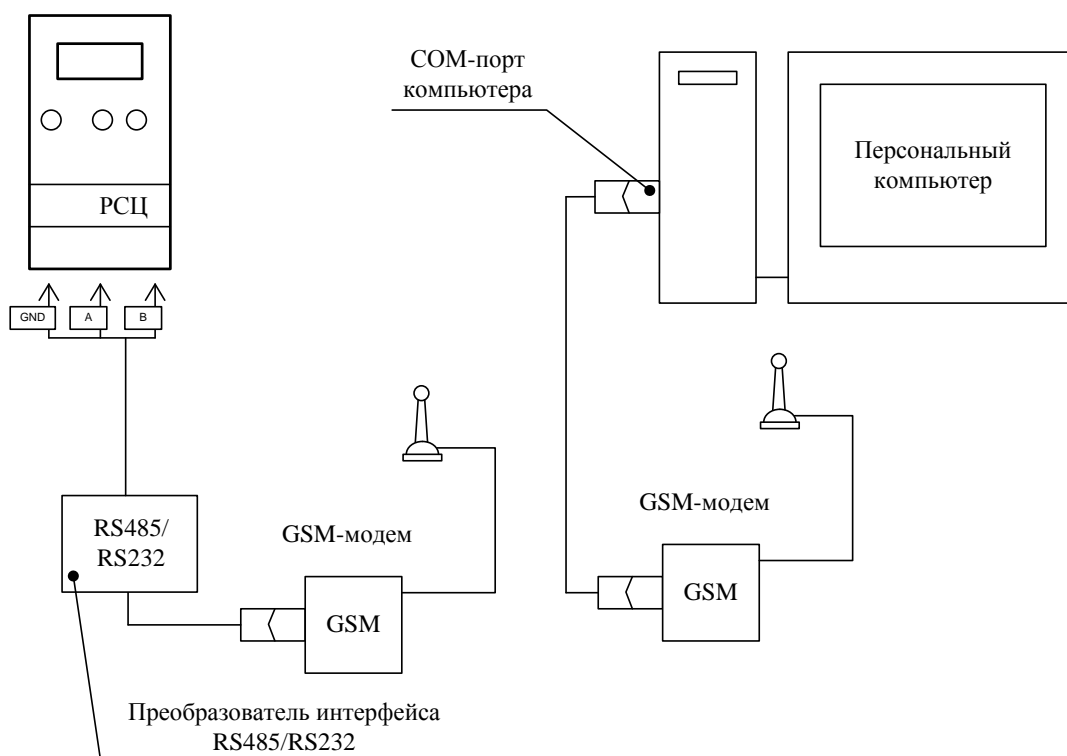


Рисунок 4- Схема подключений для передачи данных через GSM-модем

Архив считывается и выводится на печать при помощи программы «STAT_RSC». Порядок считывания и распечатки архива приведен в инструкции пользователя программы «STAT_RSC»

3.2.5 Порядок работы с интерфейсом, токовым выходом и импульсными выходами, внешним источником питания

Для связи с внешними устройствами используются: интерфейс RS-485, токовый и импульсный выход, которые выведены на клеммники, расположенные внутри корпуса измерительного блока. Обозначение клеммников приведено на рисунках Г.1, Г.2, Г.3 (приложение Г).

Для передачи данных в цифровом виде используется интерфейс RS-485.

К одной интерфейсной линии связи допускается подключать до 32 устройств, имеющих свой сетевой адрес. Протокол обмена данными приведен в приложении А.

Расходомер формирует сигнал постоянного тока (0 – 5) мА или (0 – 20) мА или (4 – 20) мА (при измерении объемного (мгновенного) расхода жидкости), подключаемый к приборам с входным сопротивлением, не более 500 Ом, 250 Ом, 250 Ом соответственно. Диапазон тока устанавливается при изготовлении в соответствии с заказом.

Расходомер формирует импульсный сигнал длительностью 2* мс с нормированной ценой импульса (л/имп) (см. таблицу 2) через оптоизолированный транзисторный ключ с допустимой нагрузкой не более 10 мА и напряжением на ключе не более 25 В.

* При работе с тепловычислителями, изготовитель устанавливает длину импульса 10 мсек.

Цену импульса, в этом случае, следует выбирать из ряда 3 таблицы 2.

В расходомерах с электронным блоком исполнения Ф00 прохождение импульсов индицируется с помощью светодиодного индикатора, расположенного на лицевой или боковой панели измерительного блока. Цена импульса устанавливается при изготовлении в соответствии с заказом.

ВНИМАНИЕ! Импульсы во времени расположены неравномерно, так как несут информацию о накопленном объеме, что следует учитывать при вычислении мгновенного расхода, по двум рядом идущим импульсам, вторичными приборами.

Измерительный блок может быть подключен к устройствам, имеющим другие информационные входы, с помощью блока преобразования сигнала.

Измерительный блок может питаться от внешнего источника постоянного тока напряжением 12 В или 24 В в соответствии с заказом. Ток потребляемый измерительным блоком составляет не более 400 мА. По отдельному заказу может поставляться блок питания.

3.2.6 Последовательность выключения и демонтаж

3.2.6.1 Отключить расходомер или блок питания от электрической сети.

3.2.6.2 Отсоединить кабель от первичного преобразователя и измерительного блока.

3.2.6.3 Слить жидкость из трубопровода.

3.2.6.4 Открутить болты (шпильки) крепления первичного преобразователя и демонтировать его.

3.2.6.5 Протереть насухо отверстие первичного преобразователя и установить транспортные фланцы на присоединительные фланцы первичного преобразователя (если нет заземляющих фланцев).

3.2.6.6 Вместо первичного преобразователя в трубопровод установить проставку, чертеж которой приведен на рисунке Б.5 (приложение Б).

4 Техническое обслуживание

4.1 Расходомер специального обслуживания не требует.

4.2 При наличии в жидкости взвесей и возможности выпадения осадка, трубу первичного преобразователя необходимо периодически промывать с целью устранения осадка. Периодичность промывки определяется условиями образования осадка.

ВНИМАНИЕ! Расходомер должен эксплуатироваться при полном заполнении первичного преобразователя. При сливе жидкости следует отключить расходомер от электросети, для исключения ошибочных отсчетов объема жидкости.

5 Текущий ремонт

5.1 Расходомеры являются сложными измерительными приборами, поэтому их ремонт должны осуществляться только в специализированных организациях, имеющих необходимое оборудование и разрешение от изготовителя.

6 Правила хранения и транспортирования

6.1 Расходомер следует хранить на стеллажах в сухих отапливаемых и вентилируемых помещениях при температуре от плюс 5 до плюс 40°C, относительной влажности воздуха не более 95 % при температуре плюс 25°C.

6.2 При хранении и транспортировании расходомера на присоединительных фланцах первичного преобразователя должны быть транспортные фланцы, установленные при выпуске из производства.

6.3 Расходомер в упаковке изготовителя транспортируют в крытых автомобилях, железнодорожных вагонах, в трюмах судов.

6.4 После транспортирования при отрицательных температурах вскрытие ящика можно производить только после выдержки их в течение 24 часов в отапливаемом помещении.

Приложение А
(справочное)
Протокол обмена расходомера с внешним устройством

1) Формат пересылки – побайтовая передача и прием, скорость 9600 бод/сек.

Порядок пересылки: 11h 22h 33h ... NNh,
где 11 – адрес прибора в сети RS485;
22 – префикс запроса (при ответе отсутствует);
33 ... NN – байты команд или данных.

2) Форматы данных.

Данные передаются и принимаются в символьном формате, кодировка ANCIИ.
Например код значения «1» будет 31h.
Формат адреса при пересылке: 7Fh + XXh, где XX – адрес прибора в сети RS485 (от 0 до 31),
FFh – широковещательный адрес.
Для запроса текущих и накопленных измеренных данных используется префикс FAh.

3) Кодировка команд обмена с внешним устройством.

Команда	Запрос	Ответ	Значение ответа
Накопленный объем в м ³	1	32h 33h 2Eh 30h 36h	23,06 м ³
Накопленный объем при реверсном потоке в м ³	0	32h 33h 2Eh 30h 36h	23,06 м ³
Время наработки в ч и долях часа	3	32h 33h 2Eh 30h 36h	23,06 ч
Текущий расход в м ³ /ч	4	2Dh 32h 33h 2Eh 30h 36h	-23,06 м ³ /ч
Текущий расход в % от Q _{max}	6	32h 33h 2Eh 30h 36h	23,06 %
Диаметр	7	32h 35h	25 мм
Адрес в сети RS485	8	31h	1
Заводской номер расходомера	N	33h 35h 36h 37h	3567

Приложение Б
(справочное)
Описание протокола ModBus

Протокол MODBUS реализован в режиме RTU.
Настройка порта: скорость 9600 бод, 8 бит, No parity.
Функция ModBus всегда 03h.
Перечень адресов запросов приведен в таблице Б.1.

Таблица Б.1- Перечень адресов

Адрес	Описание	Единицы измерения	Формат
31	Накопленный объем	м ³	float
30	Накопленный объем при реверсном потоке	м ³	float
33	Временя наработки в часах и долях часа	ч, (мин/60)	float
34	Текущий расход	м ³ /ч	float
36	Текущий расход	% от Qmax	float
37	Условный диаметр преобразователя расхода	мм	float
38	Адрес в сети RS485	-	float
4E	Заводской номер расходомера	-	float

Описание формата с плавающей запятой (float) приведено в таблице Б.2:

Таблица Б.2

Порядок бит	7..0	7..0	7..0	7..0
Порядок передачи байт	байт 1	байт 2	байт 3	байт 4
Формат IEEE	s	e7..e1	e0	m22..m16 m15..m8 m7..m0

s - знак; e - экспонента; m - мантисса.

Пример обмена данными по протоколу ModBus приведен в таблице Б.3:

Таблица Б.3

Запрос	Ответ
01h 03h 00h 33h 00h 02h 34h 04h	01h 03h 04h 3Fh C0h 00h 00h F6h

Запрос:

01h – адрес прибора в RS485;

03h – функция ModBus (при запросе всегда используется функция 3);

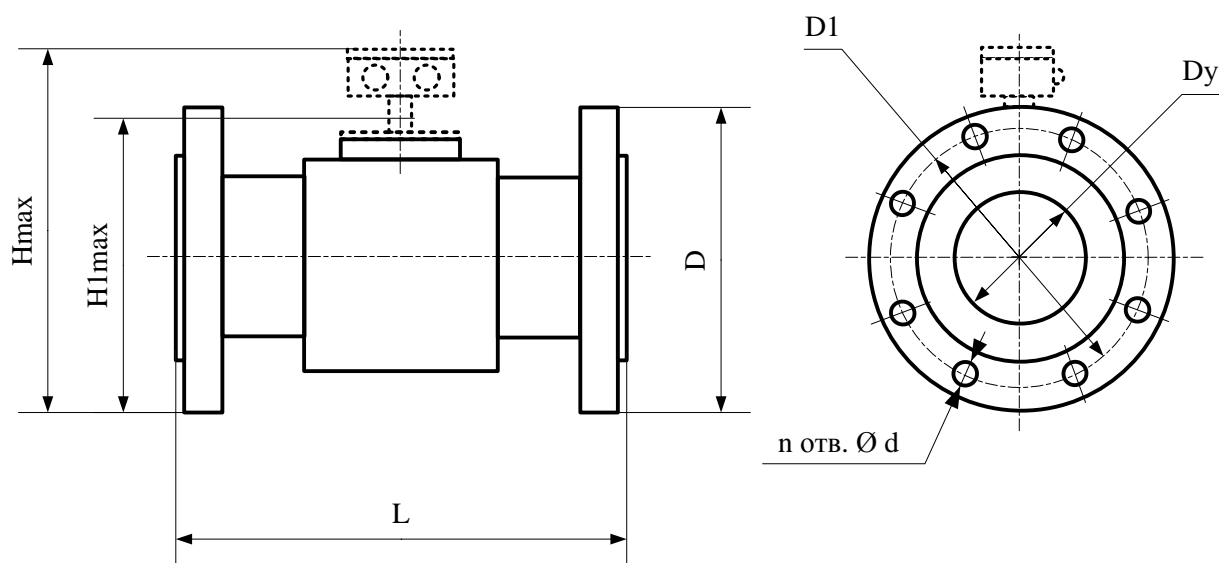
33h – запрос в соответствии с табл. 1.

Ответ:

3Fh C0h 00h 00h – данные о времени наработки прибора.

При переводе в формат float получаем значение 1,5 – это означает, что время наработки прибора составляет 1 час 30 минут.

Приложение В
(справочное)
Внешний вид и основные размеры первичного преобразователя

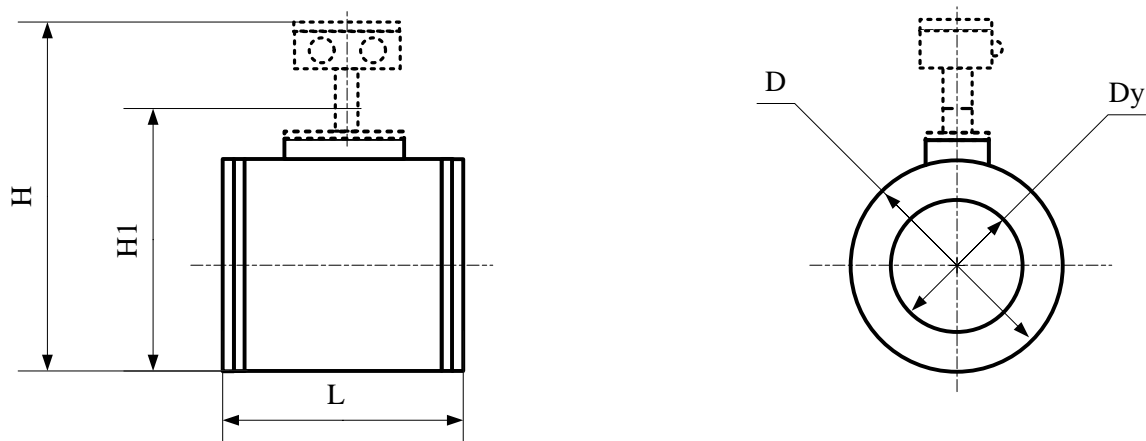


ВНИМАНИЕ! Транспортные фланцы (исполнение первичных преобразователей для Агрессивной жидкости) удалить перед монтажом и установить обратно при демонтаже.

D_y, мм	15	20	25	32	40	50	65	80	100	150	200	250	300	400
D, мм	95	105	115	135	145	160	180	195	230	300	360	425	485	610
D₁, мм	65	75	85	100	110	125	145	160	190	250	310	370	430	550
d, мм	14	14	14	18	18	18	18	18	22	26	26	30	30	33
n	4	4	4	4	4	4	8	8	8	8	12	12	16	16
4Д ТУ 6-05-1876-79 (PFVD).														
Измеряемая жидкость – Неагрессивная														
L, мм	140	155	160	190	200	202	210	238	252	328	358	400	438	524
допуск	-1,5	-1,5	-1,5	-1,5	-2	-2	-2	-3	-3	-3	-3,5	-3,5	-4	-4
Измеряемая жидкость – Агрессивная														
L, мм	137	150	155	185	194	196	204	232	246	320	350	390	428	514
допуск	-1,5	-1,5	-1,5	-1,5	-2	-2	-2	-3	-3	-3	-3,5	-3,5	-4	-4
С разъемом														
H_{1max}, мм	95,0	105,0	115,0	135,0	145,0	160,0	180,0	195,0	230,0	300,0	360,0	425,0	485,0	610,0
Масса, кг, не более	6,6	7,6	7,6	9,6	10,6	11,6	12,6	16,6	23,6	49,6	69,6	105,6	124,6	164,6
С клеммной коробкой														
H_{max}, мм	200	205	216	232	240	254	268	290	312	372	436	506	558	672
Масса, кг, не более	7	8	8	10	11	12	13	17	24	50	70	104	125	165

Рисунок В.1 – Габаритные и присоединительные размеры, масса фланцевых первичных преобразователей (Ф) с разъемом или клеммной коробкой

Продолжение приложения В



ВНИМАНИЕ: Транспортные фланцы (исполнение первичных преобразователей для Агрессивной жидкости) удалить перед монтажом и установить обратно при демонтаже.

Dy, мм	15	25	32*	40	50
D, мм	51	72	83	93	107
Измеряемая жидкость - Неагрессивная					
L, мм	77	82	90	102	122
допуск	-1,5	-1,5	-1,5	-2	-2
Измеряемая жидкость - Агрессивная					
L, мм	81	87	96	108	128
допуск	-1,5	-1,5	-1,5	-2	-2
С разъемом					
H1, мм, не более	64	85	95	105	120
Масса, кг, не более	3	4	5	5	6
С клеммной коробкой					
H, мм, не более	167,0	188,0	198,0	208,0	223,0
Масса, кг, не более	3,6	4,6	5,6	5,6	6,6

* - По отдельному заказу

Рисунок В.2 - Габаритные и присоединительные размеры, масса первичных преобразователей типа «сэндвич» (С) с разъемом или клеммной коробкой

Продолжение приложения В

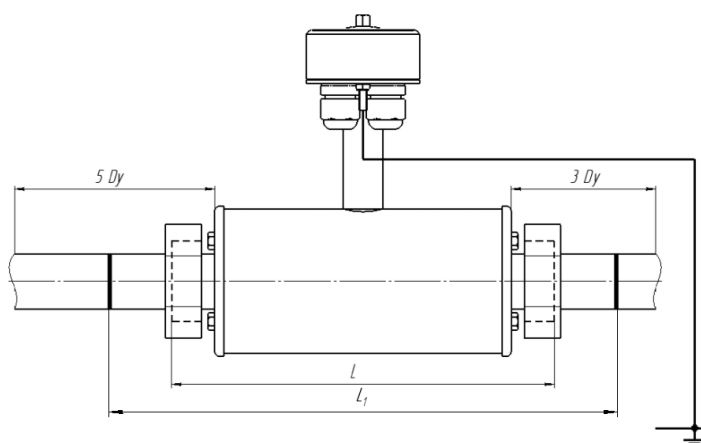
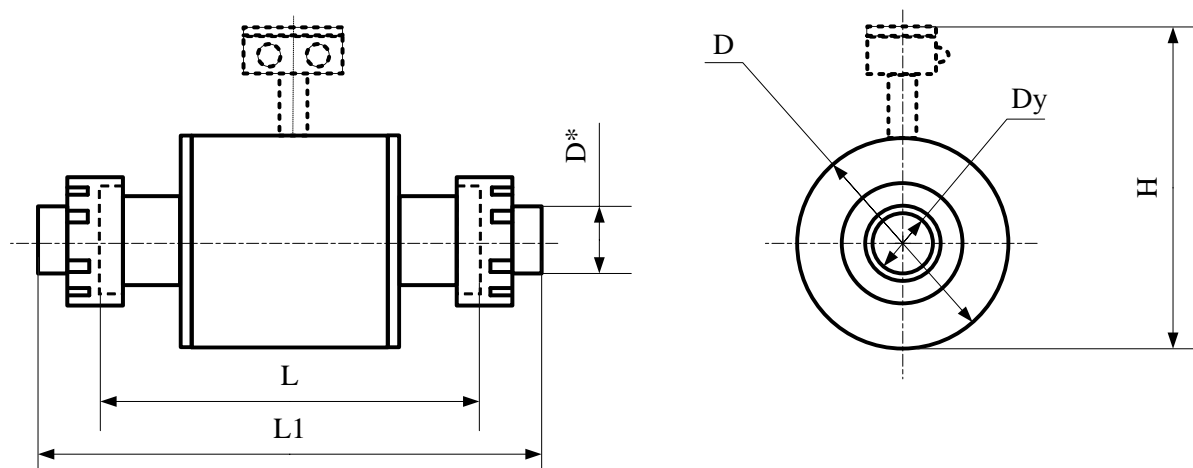


Рисунок В.3 – Монтаж первичного преобразователя пищевого исполнения на трубопровод

Таблица В.1 – Габаритные размеры первичного преобразователя пищевого исполнения (круглая резьба) с клеммной коробкой

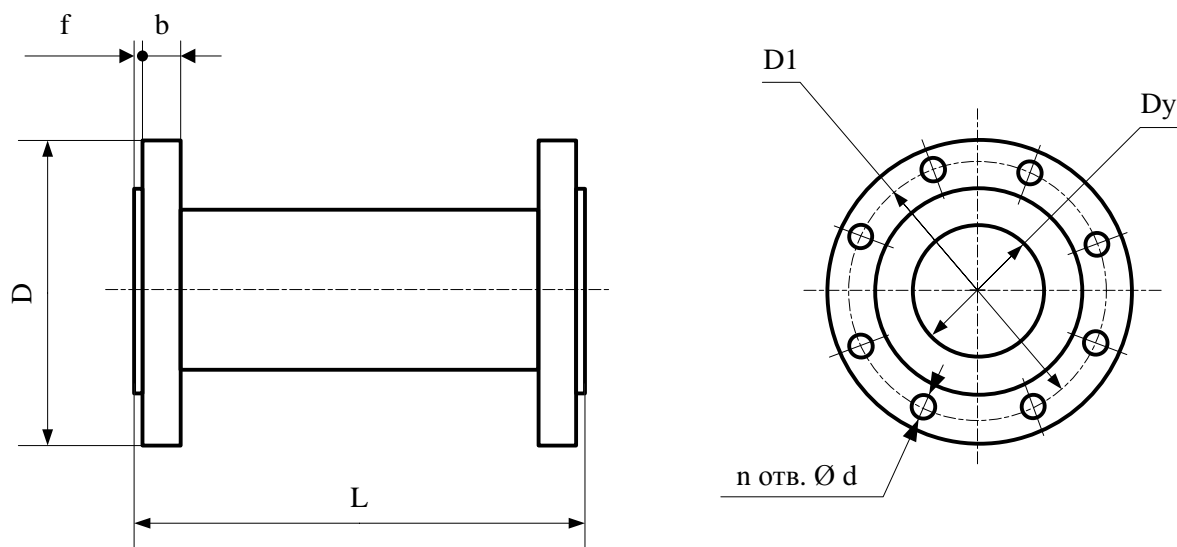
Dy	$L \begin{smallmatrix} +0,5 \\ -1 \end{smallmatrix}$
25	209
32	220
50	271



Dy, мм	L1 ±5, мм	L ±5, мм	H, мм	D, мм	D*, мм	Масса, не более, кг
					Штуцер конический под сварку	
25	244	208	181	76	31	3
32	260	220	193	82	37	4
50	316	270	213	108	55	6

Рисунок В.4 – Габаритные и присоединительные размеры, масса резьбовых первичных преобразователей (Рк – круглая резьба) с клеммной коробкой

Продолжение приложения В



Dy, мм	15	20	25	32	40	50	65	80	100	150	200	250	300	400
D, мм	95	105	115	135	145	160	180	195	230	300	360	425	485	610
D1, мм	65	75	85	100	110	125	145	160	190	250	310	370	430	550
d, мм	14	14	14	18	18	18	18	18	22	26	26	30	30	33
n	4	4	4	4	4	4	4	8	8	8	12	12	16	16
b, мм	14	16	16	18	19	21	21	23	25	27	29	31	31	40
f, мм	2	2	2	2	3	3	3	3	3	3	3	3	3	3
Для фланцевых соединений, Измеряемая жидкость – Неагрессивная														
L, мм	140	155	160	190	200	202	210	238	252	328	358	400	438	524
Для фланцевых соединений, Измеряемая жидкость – Агрессивная														
L, мм	137	150	155	185	194	196	204	232	246	320	350	390	428	514
Для соединений типа «Сэндвич», Измеряемая жидкость – Неагрессивная														
L, мм	78	-	83	91	103	123	-	-	-	-	-	-	-	-
Для соединений типа «Сэндвич», Измеряемая жидкость – Агрессивная														
L, мм	82	-	88	97	109	129	-	-	-	-	-	-	-	-

Рисунок В.5 – Габаритные и присоединительные размеры проставки

Продолжение приложения В

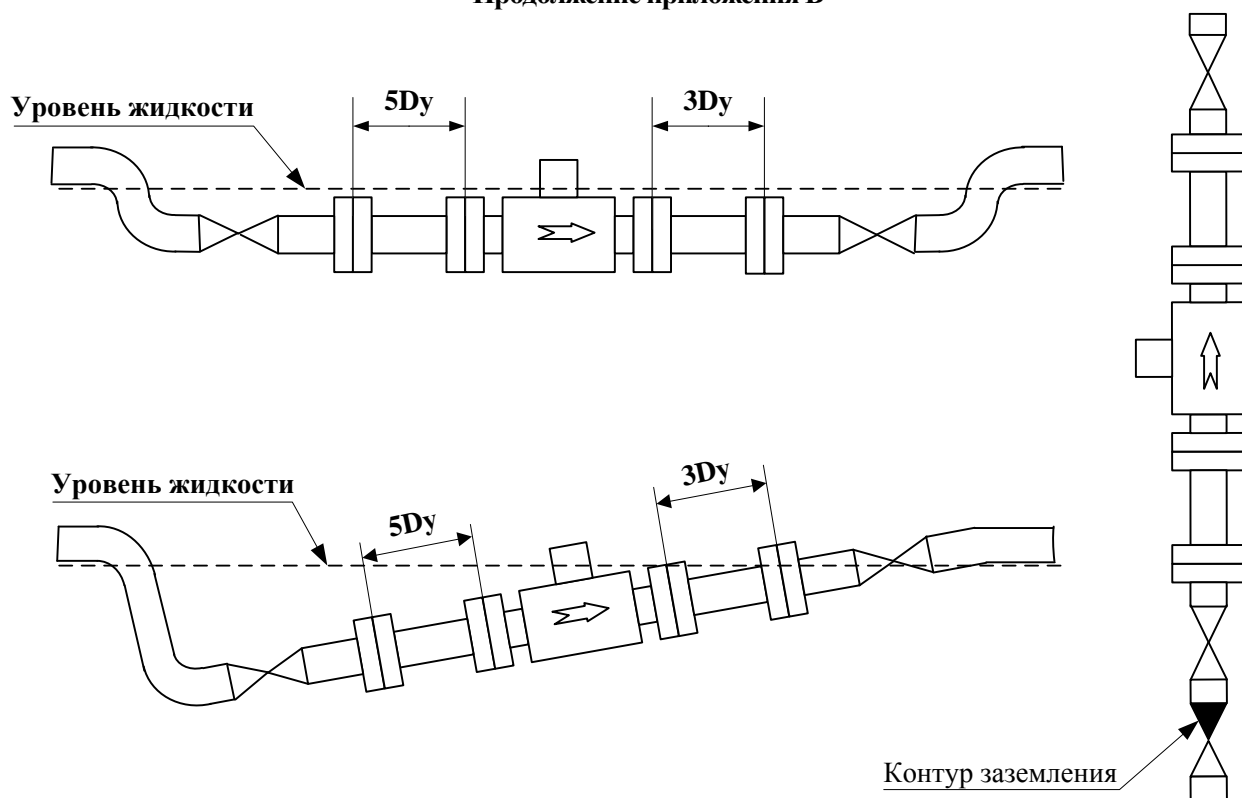


Рисунок В.6 - Рекомендуемые варианты установки первичного преобразователя (при которых осуществляется его заполнение жидкостью)

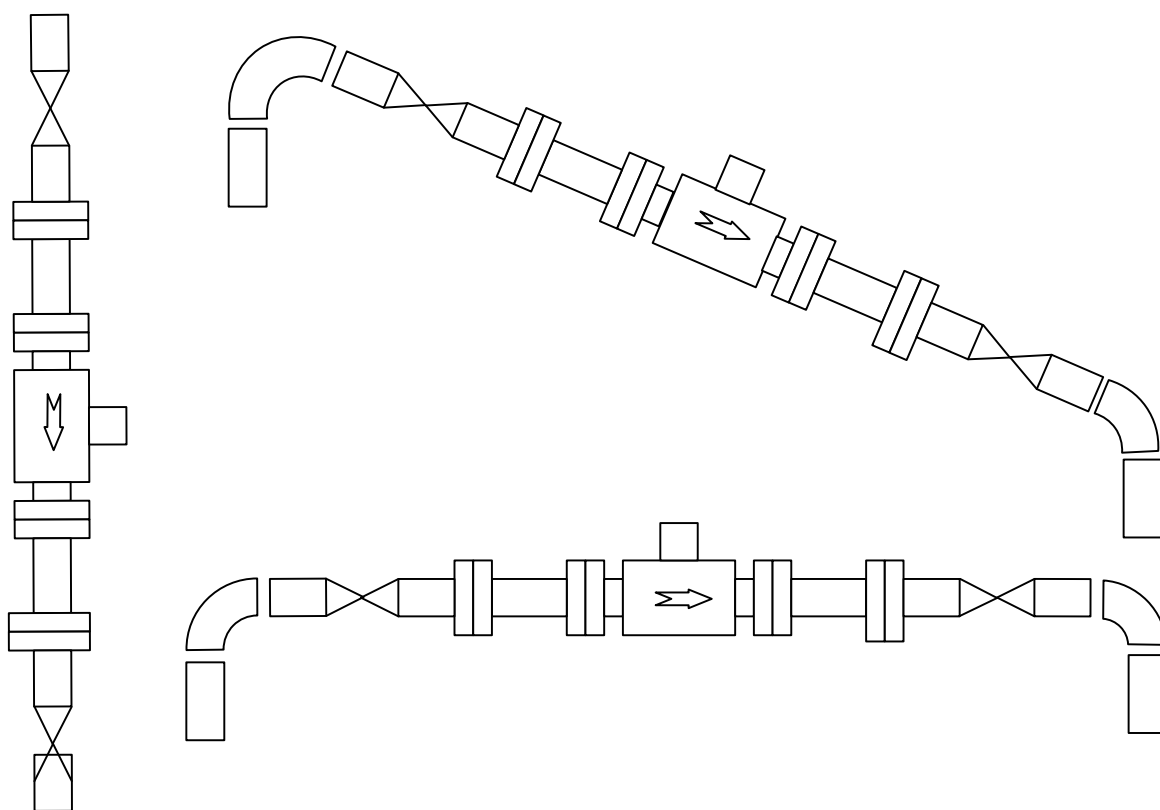
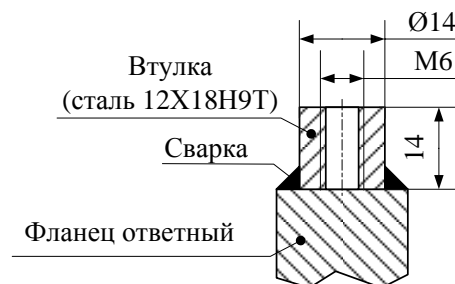


Рисунок В.7 - Примеры НЕПРАВИЛЬНОЙ установки первичного преобразователя

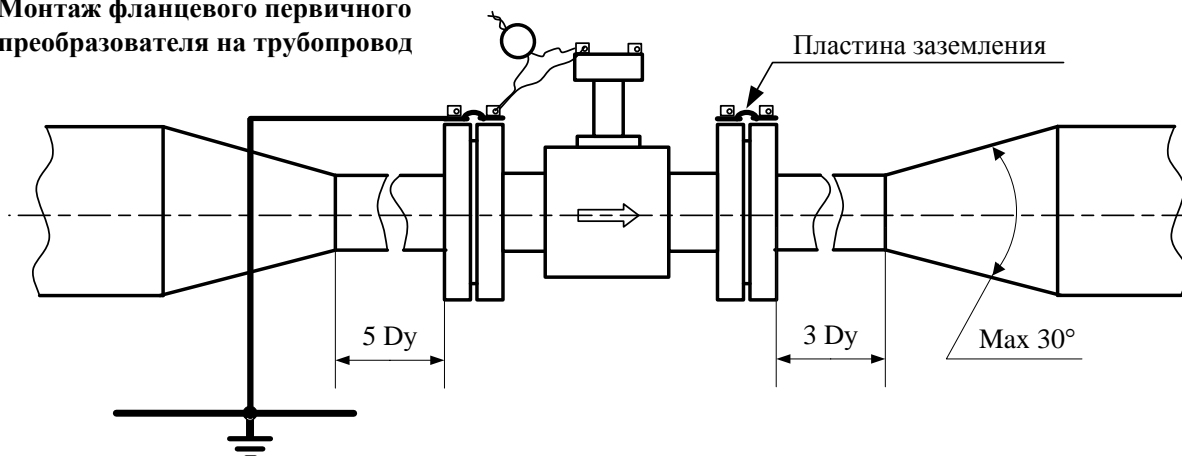
Окончание приложения В

Внимание! В случае значительных колебаний расхода или нулевых показаний расхода через некоторое время после включения прибора вместо контура заземления использовать **отдельный штырь заземления**.

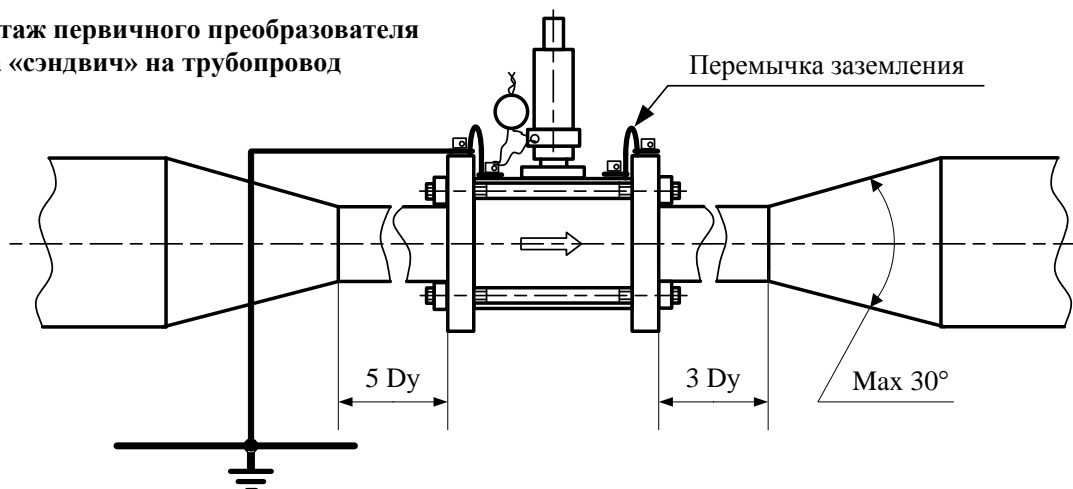
1. Для обеспечения надежного контакта между первичным преобразователем и ответным фланцем приварить на каждый фланец втулку из нержавеющей стали, например 12Х18Н9Т (см. рисунок справа от этого текста).
2. Перед установкой пластин заземления очистить торцы втулок от грязи и краски.



Монтаж фланцевого первичного преобразователя на трубопровод



Монтаж первичного преобразователя типа «сэндвич» на трубопровод



Монтаж резьбового первичного преобразователя на трубопровод

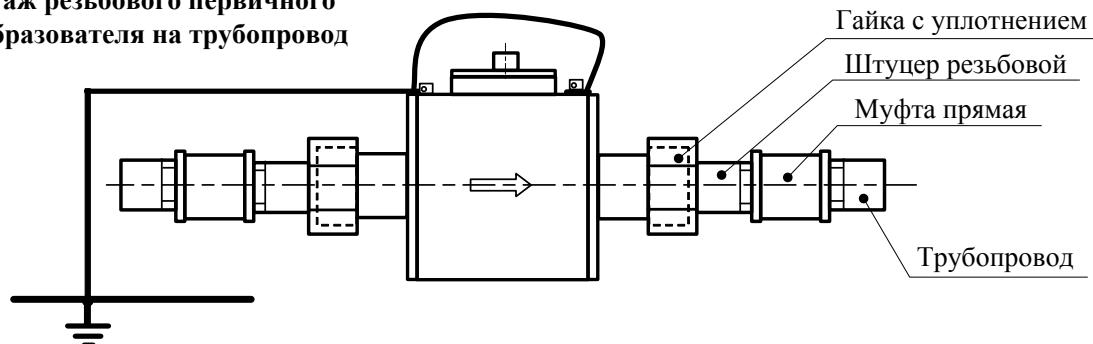
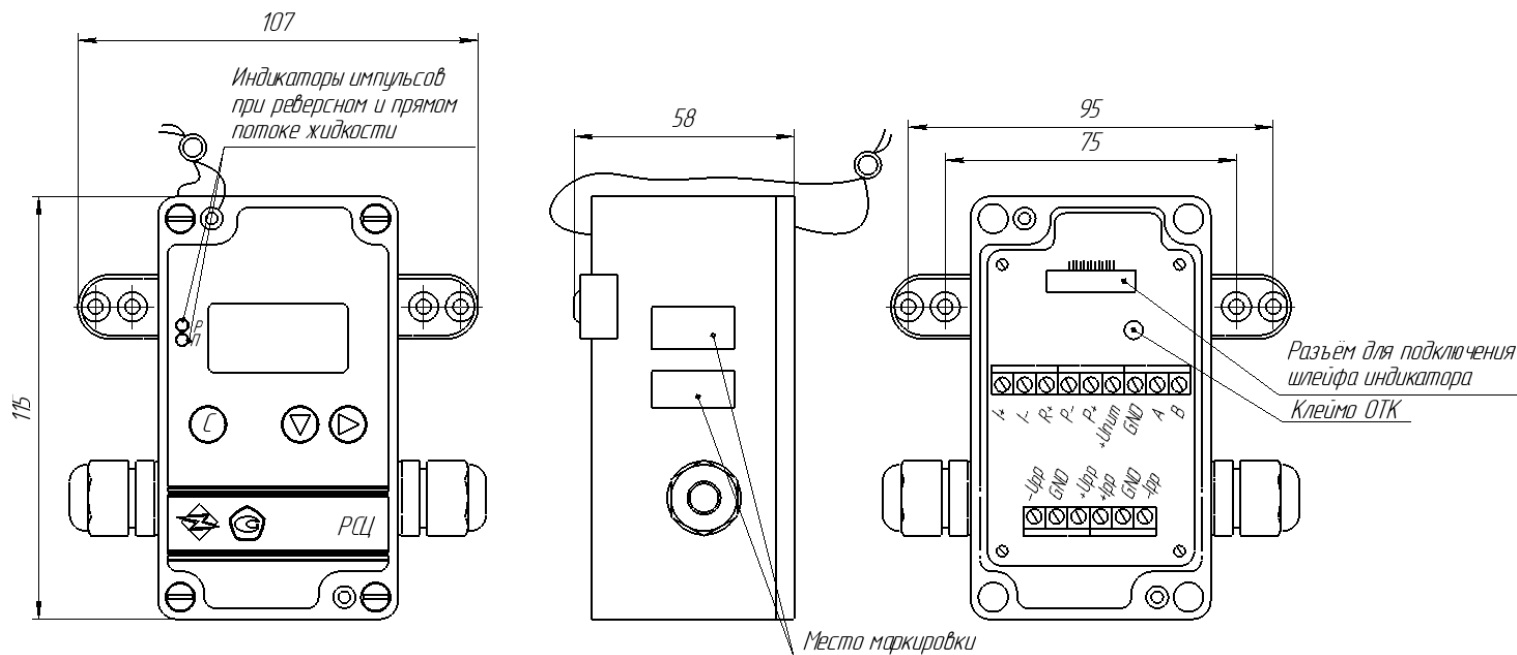


Рисунок Б.8 – Монтаж первичных преобразователей на трубопровод

**Приложение Г
(справочное)
Внешний вид и основные размеры измерительного блока**



Назначение соединительных клемм

Интерфейс RS-485	A, B, GND
Токовый выход	I+, I-
Импульсный выход прямого потока измеряемой жидкости	$\Rightarrow \text{P+}$ $\Rightarrow \text{P-}$
Импульсный выход прямого потока измеряемой жидкости	$\Rightarrow \text{R+}$ $\Rightarrow \text{R-}$
Вход внешнего источника питания +12В (+24В по спецзаказу)	+Uпит, GND
Сигнал расхода с первичного преобразователя	+Upp, -Upp, GND
Питание катушек индуктивности первичного преобразователя	+Ipp, -Ipp, GND

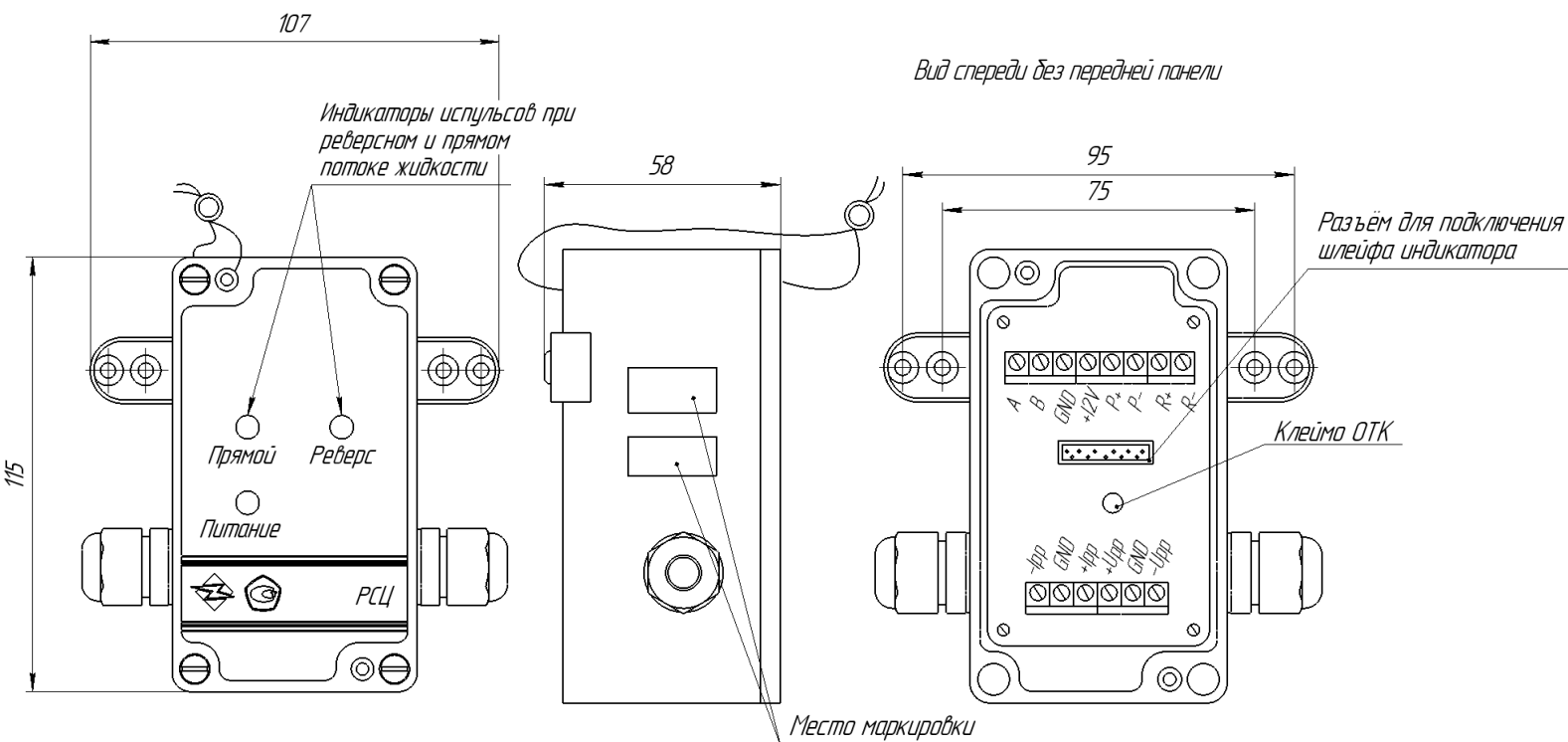


Варианты исполнений ИБ

Обозначение	Индикатор	Кнопки		
		C	▼	▶
Ф00	-	-	-	-
Ф01	+	-	+	+
Ф02	+	+	+	+

Рисунок Г.1 - Блок измерительный с креплением на стену

Продолжение приложения Г
Внешний вид и основные размеры измерительного блока КС-11



Назначение соединительных клемм

Интерфейс RS-485	A, B, GND
Импульсный выход прямого потока измеряемой жидкости	 P+ P-
Импульсный выход обратного потока измеряемой жидкости	 R+ R-
Вход внешнего источника питания +12В (+24В по спецзаказу)	+Упит, GND
Сигнал расхода с первичного преобразователя	+Upp, -Upp, GND
Питание катушек индуктивности первичного преобразователя	+Ipp, -Ipp, GND

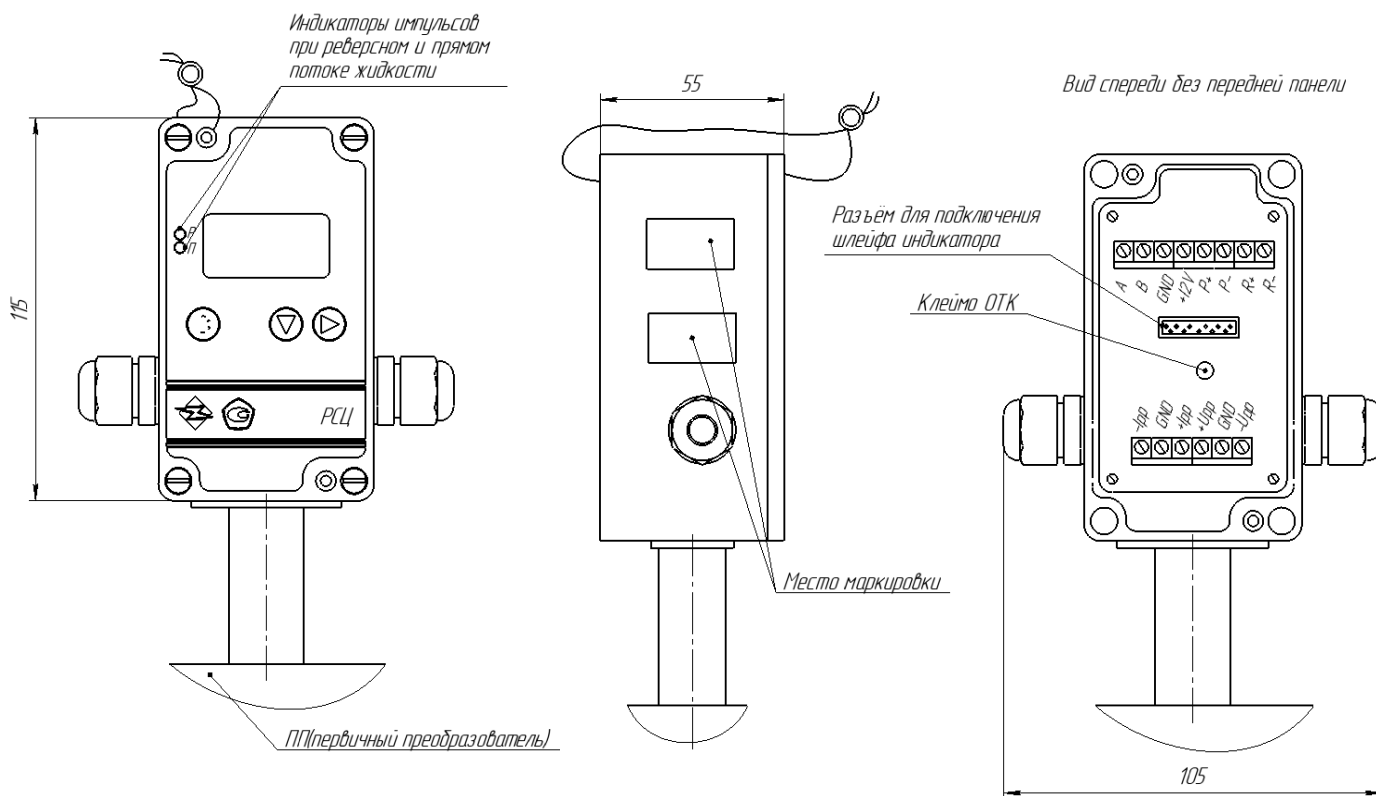


Варианты исполнений ИБ

Обозначение	Индикатор	Кнопки		
		С	▼	▶
Ф00	-	-	-	-
Ф02	+	+	+	+

Рисунок Г.2 - Блок измерительный с креплением на стену КС-11

Продолжение приложения Г
Внешний вид и основные размеры измерительного блока КП-11



Варианты исполнений ИБ

Обозначение	Индикатор	Кнопки		
		С	▼	▶
Ф00	-	-	-	-
Ф02	+	+	+	+

Блок питания
12В, 4 Вт

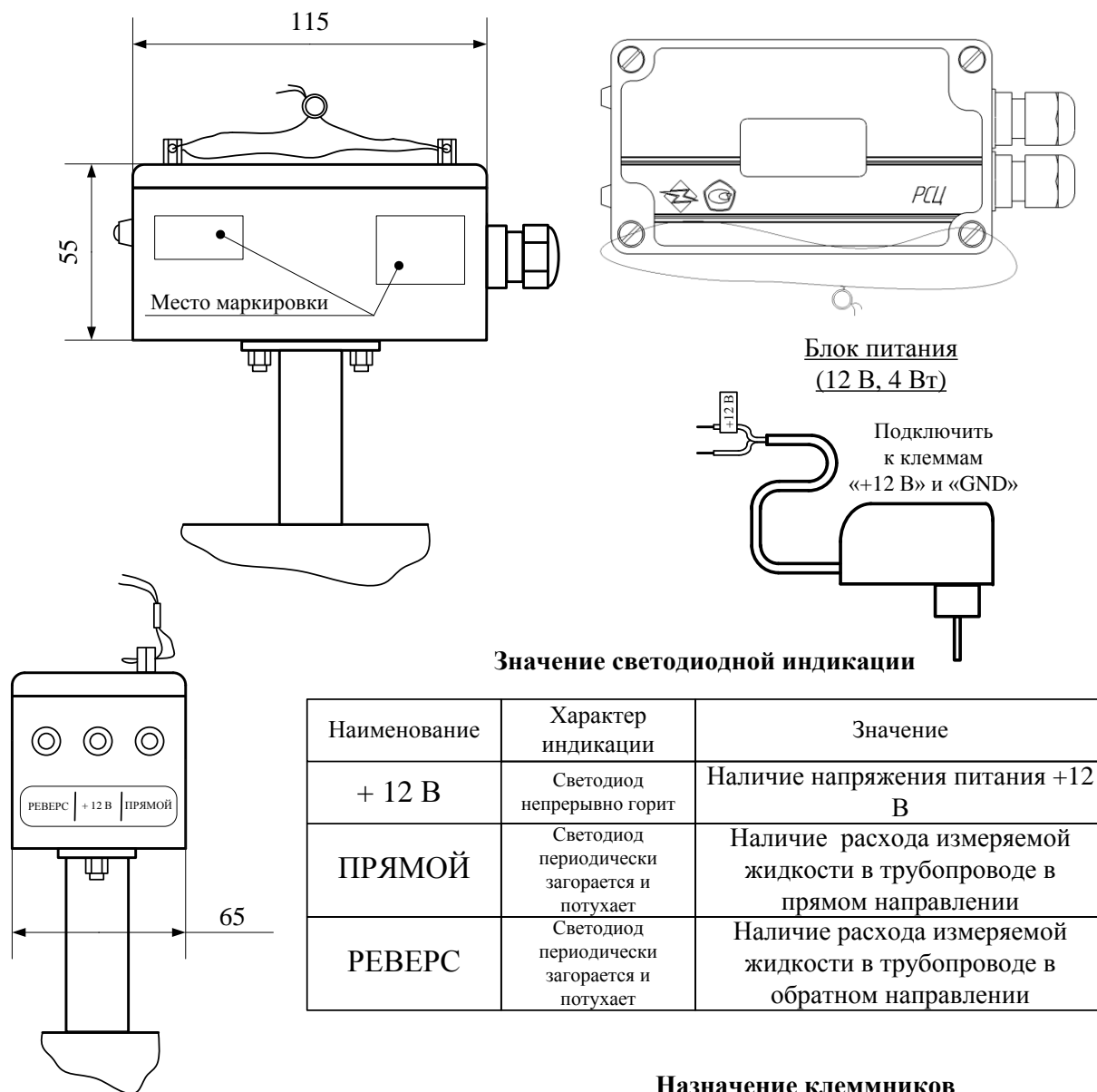


Назначение соединительных клемм

Интерфейс RS-485	A, B, GND
Вход внешнего источника питания 12В	+Упит, GND
Импульсный выход при прямом направлении потока	→ ⊙ ← P+ → ⊙ ← P-
Импульсный выход при обратном направлении потока	R+, R-

Рисунок Г.3 - Блок измерительный с креплением к ПП

Окончание приложения Г
Внешний вид и основные размеры измерительного блока КП10, КП10ИР



Значение светодиодной индикации

Наименование	Характер индикации	Значение
+ 12 В	Светодиод непрерывно горит	Наличие напряжения питания +12 В
ПРЯМОЙ	Светодиод периодически загорается и потухает	Наличие расхода измеряемой жидкости в трубопроводе в прямом направлении
РЕВЕРС	Светодиод периодически загорается и потухает	Наличие расхода измеряемой жидкости в трубопроводе в обратном направлении

Назначение клеммников

Наименование	Назначение
+12В, GND	Вход внешнего источника питания +12В
P+ P-	Импульсный выход при прямом направлении потока жидкости (открытый коллектор)
R+ R-	Импульсный выход при обратном направлении потока жидкости (открытый коллектор)

Вид спереди без передней панели

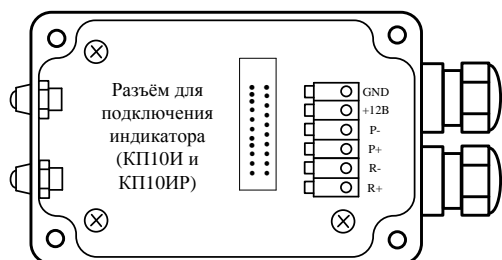


Рисунок Г.4 - Блок измерительный с креплением к ПП исполнение «Ф00» (КП10, КП10ИР)

Приложение Д
(справочное)
Типы клеммных коробок ПИ, соединительный кабель

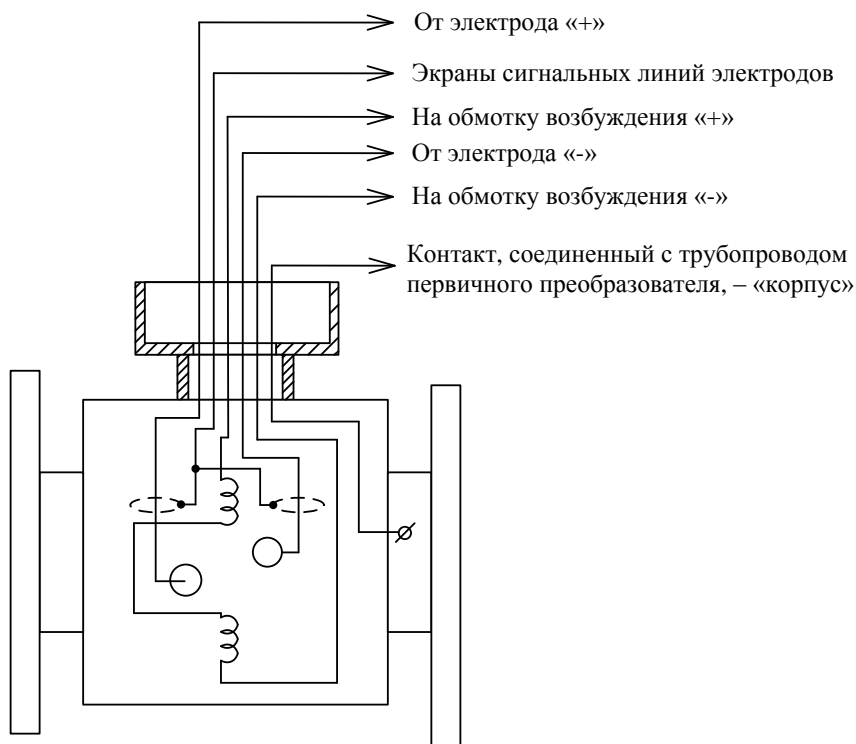
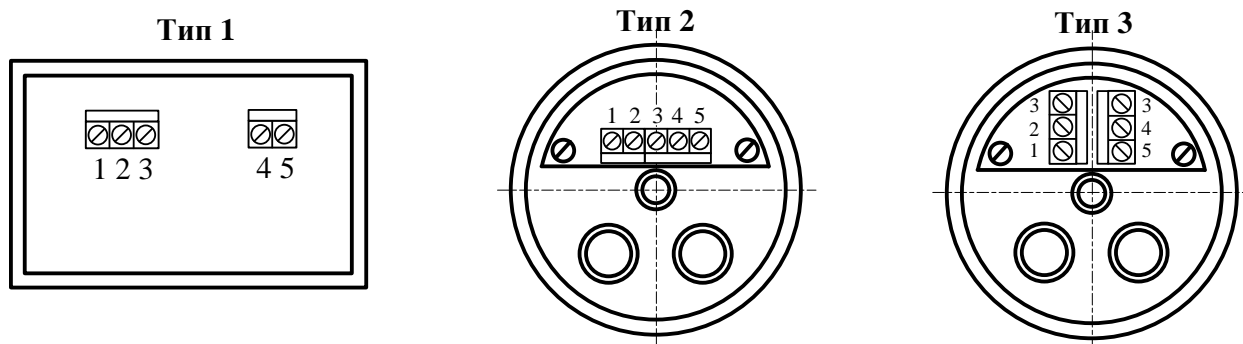


Рисунок Д.1 Общая схема первичного преобразователя расхода



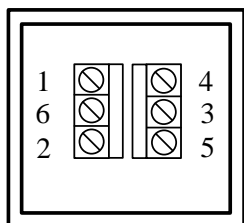
Назначение контактов для клеммных коробок типов 1, 2, 3

№ конт.	Назначение
1	От электрода «+»
2	От электрода «-»
3	Корпус
4	На обмотку возбуждения «+»
5	На обмотку возбуждения «-»

Примечание – В клеммных коробках типов 1, 2, 3 экраны электродов соединены с корпусом первичного преобразователя

Продолжение приложения Д

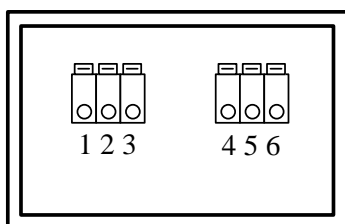
Тип 4



Назначение контактов для клеммных коробок типа 4

№ конт.	Назначение
1	От электрода «+»
2	От электрода «-»
3	Корпус
4	На обмотку возбуждения «+»
5	На обмотку возбуждения «-»
6	Экраны электродов

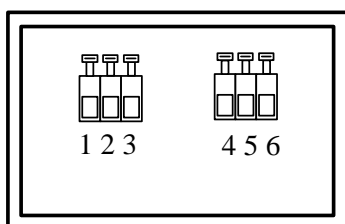
Тип 5



Назначение контактов для клеммных коробок типа 5

№ конт.	Назначение
1	От электрода «+»
2	От электрода «-»
3	Экраны электродов
4	На обмотку возбуждения «+»
5	На обмотку возбуждения «-»
6	Корпус

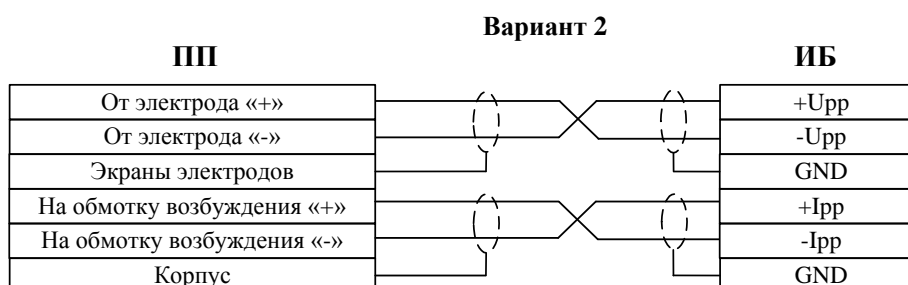
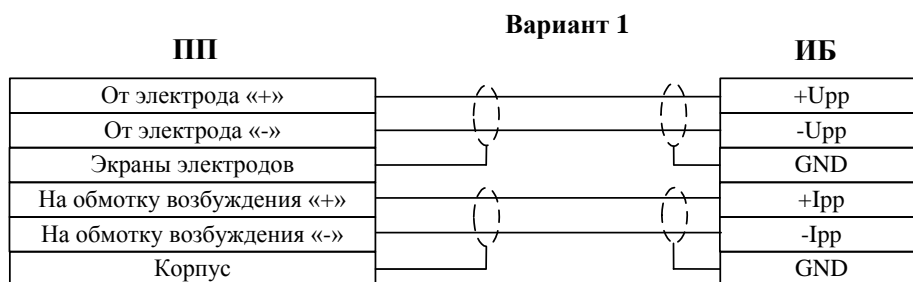
Тип 6



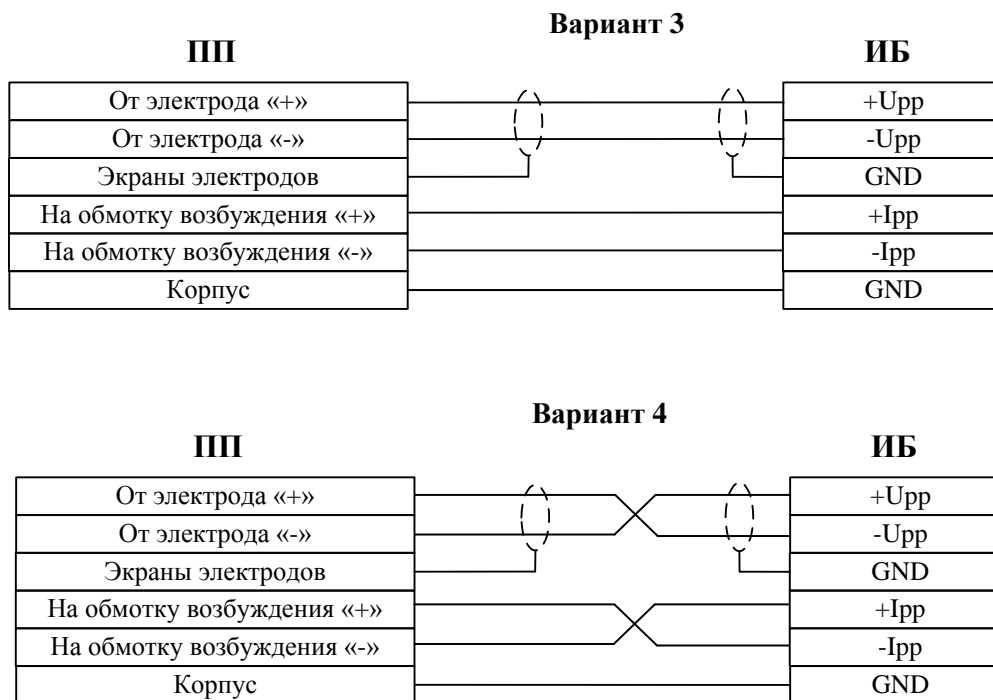
Назначение контактов для клеммных коробок типа 6

№ конт.	Назначение
1	От электрода «+»
2	Экраны электродов
3	От электрода «-»
4	На обмотку возбуждения «+»
5	Корпус
6	На обмотку возбуждения «-»

Рисунок Д.2 Типы клеммных коробок первичных преобразователей



Окончание приложения Д

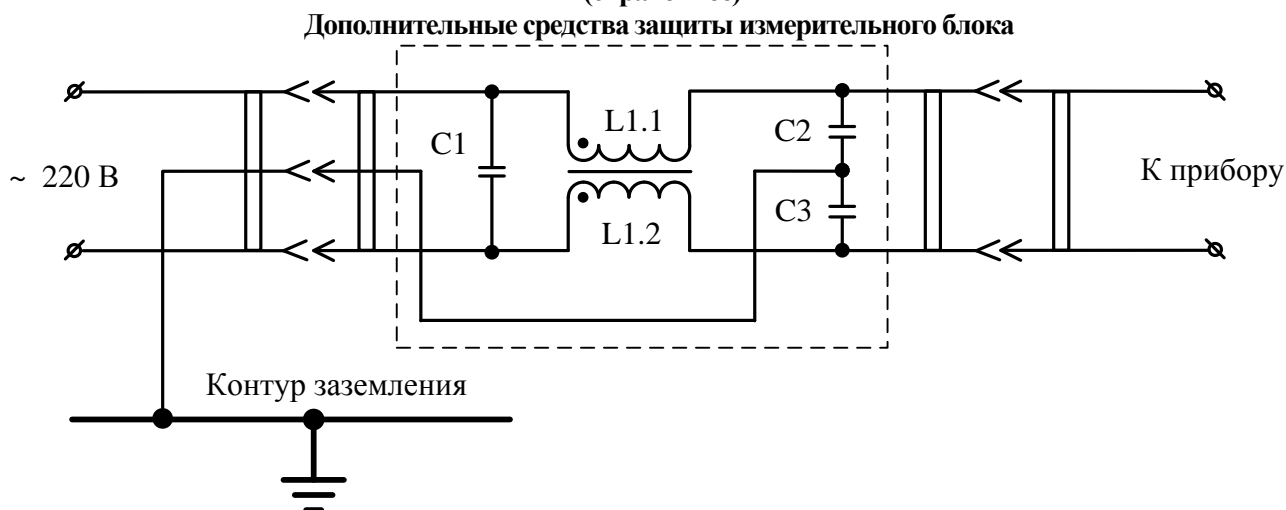


1. Для изготовления кабеля рекомендуется применять следующие провода:
 - экранированный – марки КММ 2х0,35, плюс неэкранированный – марки ПВС 3х0,5 или ПВС 3х0,75;
 - или единый кабель (в общей изоляции) марки КЭВВ 3х0,5 + 2х0,35.
2. Допускается применять провода с аналогичными характеристиками.
3. Выбор сечения провода S (мм²) в зависимости от длины L (м) цепей возбуждения должен производиться по формуле $S = 0,007 L$.
4. Для вариантов 1 и 2 экраны должны быть изолированы друг от друга.
5. Масса кабеля КММ 2х0,35 не более 0,05 кг/пог.м; кабеля ПВС 3х0,5 – не более 0,05 кг/пог.м, ПВС 3х0,75 – не более 0,063 кг/пог.м.

Рисунок Д.3 Варианты распайки соединительного кабеля

Приложение Е

(справочное)



C1 – 0,1 мкФ х 600 В

C2, C3 – 2 х 2200 пФ х 1,6 кВ

L1 – 2 х 1,5 мН (кольцо ферритовое К16 х 10 х 4,5 М2000 ;
провод ПЭВ-2, d = 0,3 мм, ω = 2 х 20 витков)

Рисунок Е.1 - Схема сетевого фильтра

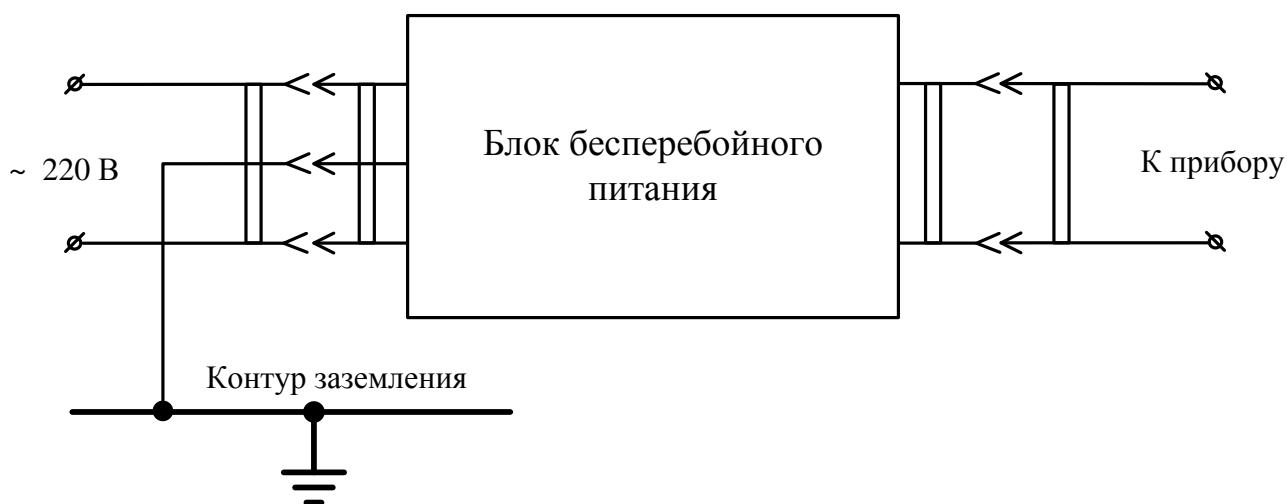


Рисунок Е.2 Схема включения РСЦ через блок бесперебойного питания

**Приложение Ж
(справочное)**

Опросный лист на расходомер-счетчик РСЦ

Информация о Заказчике:

Наименование организации _____

Адрес _____ ИНН/КПП _____

ФИО лица, заполнившего опросный лист _____

Контактный тел./факс _____ E-mail: _____

Параметры измеряемой жидкости

1	Расход номинальный, м ³ /ч	
2	Температура максимальная, °С	
3	Давление максимальное, бар	
4	Измеряемая жидкость агрессивная (техническая кислота, раствор щелочи, рассол, промышленные стоки, другое)	
5	Измеряемая жидкость неагрессивная (вода питьевая, теплотехническая, другое)	
6	Диаметр трубы в месте установки, мм	
7	Возможность заужения трубы (да/нет)	

Параметры исполнения первичного преобразователя расхода

(вписать значение, выделенное жирным шрифтом, столбец «Канал 2» заполнять при заявке на исполнение измерительного блока для измерения расхода в двух трубопроводах).

		Канал 1	Канал 2
8	IP65 (по умолчанию) – пыленепроницаемый (защищен от попадания твердых предметов), защищен от воздействия струи воды IP68 (опция) – пыленепроницаемый (защищен от попадания твердых предметов), рассчитан на длительное погружение в воду (условие – обязательное заполнение п. 20, т.к. в данном исполнении кабель имеет неразъемное соединение с ПП)		
9	Количество измерительных электродов: Э2 (по умолчанию) – 2 электрода; Э3 (опция) – 3 электрода (в случае установки ПП на трубопровод, изготовленный из электрически непроводящего материала), Ду не менее 25 мм.		
10	Тип исполнения для соединения с трубопроводом: Ф – фланцевое; С – типа «сэндвич» (Ду = 20, 25, 32, 40, 50 мм); Рд - дюймовая резьба (Ду = 15, 25, 32 мм); Рк – круглая резьба (Ду = 25, 32, 50 мм); Рм – метрическая резьба. (Ду=25 мм)		
11	Исполнение для пищевой промышленности (П1 – да/ П0 – нет), Ду = 25, 32, 50 мм.		

Окончание приложения Ж

Параметры исполнения измерительного блока (вписать значение, выделенное жирным шрифтом)

12	Тип крепления: КС – крепление к стене (выносной измерительный блок); КП – крепление к первичному преобразователю (моноблок).													
13	Функциональное исполнение измерительного блока: Ф00 – без жидкокристаллического индикатора (температура окружающей среды до минус 10 °С); Ф01 – с ЖКИ (от плюс 5 до 50 °С); Ф02 – с ЖКИ, дополнительным счетчиком и кнопкой сброса (от плюс 5 до 50 °С).													
14	Токовый выход: Т0 – отсутствует; Т1 – от 0 до 5 мА; Т2 – от 0 до 20 мА; Т3 – от 4 до 20 мА.													
15	Импульсный выход – вес импульса (л/имп) – определяется по таблице:													
	Ду	15 20 25 32 40 50 65 80 100 150 200 300 400												
	И0	отсутствует												
	И1	0,01	0,1				1				10			
	И2	0,1	1				10				100			
	И3	1	10				100				1000			
	И4	1	2	3	4	7	12	18	30	70	120	300	450	
16	Формирование часового архива (А0 – отсутствует; А1 – задействовано).													
17	Измерение реверсного потока жидкости (Р0 – отсутствует; Р1 – задействовано).													
18	12 – напряжение питания измерительного блока +12 В; 24 – напряжение питания измерительного блока +24 В;													
19	Исполнение блока питания: Бп0 – блоком питания не комплектуется; В – блок питания с подключением в розетку; DIN – монтаж на DIN-рейку;													

Дополнительные параметры и устройства

20	Длина кабеля (L в метрах) для соединения измерительного блока с первичным преобразователем, не более 150 метров.	
21	Комплектовать преобразователем интерфейса RS485-RS232 для организации диспетчеризации и съема архивных данных (да/нет).	
22	Количество единиц однотипных приборов, шт.	

Стандартное исполнение расходомера:

Первичный преобразователь:

Ф - фланцевое, степень защиты – **IP65**, **Э2** – 2 электрода, **П0** – не для пищевой промышленности.

Измерительный блок: **КС-Ф01-Т0-И0-А1-Р0-12**.

Материал для измерительных электродов:

а) для измерения расхода неагрессивной среды – коррозионно-стойкая (нержавеющая) сталь 12Х18Н10Т.

б) для измерения расхода химически агрессивной среды:

- никелевый сплав 00Х15Н65М16 (Хастеллой С);

- тантал;

в) для измерения расхода сред, содержащих абразивные частицы:

- титан.

Допускается изготовление электродов из материала, предложенного Заказчиком, при согласовании с производителем.

По вопросам продаж и поддержки обращайтесь:

Архангельск (8182)63-90-72	Казань (843)206-01-48	Новокузнецк (3843)20-46-81	Смоленск (4812)29-41-54
Астана +7(7172)727-132	Калининград (4012)72-03-81	Новосибирск (383)227-86-73	Сочи (862)225-72-31
Астрахань (8512)99-46-04	Калуга (4842)92-23-67	Омск (3812)21-46-40	Ставрополь (8652)20-65-13
Барнаул (3852)73-04-60	Кемерово (3842)65-04-62	Орел (4862)44-53-42	Сургут (3462)77-98-35
Белгород (4722)40-23-64	Киров (8332)68-02-04	Оренбург (3532)37-68-04	Тверь (4822)63-31-35
Брянск (4832)59-03-52	Краснодар (861)203-40-90	Пенза (8412)22-31-16	Томск (3822)98-41-53
Владивосток (423)249-28-31	Красноярск (391)204-63-61	Пермь (342)205-81-47	Тула (4872)74-02-29
Волгоград (844)278-03-48	Курск (4712)77-13-04	Ростов-на-Дону (863)308-18-15	Тюмень (3452)66-21-18
Вологда (8172)26-41-59	Липецк (4742)52-20-81	Рязань (4912)46-61-64	Ульяновск (8422)24-23-59
Воронеж (473)204-51-73	Магнитогорск (3519)55-03-13	Самара (846)206-03-16	Уфа (347)229-48-12
Екатеринбург (343)384-55-89	Москва (495)268-04-70	Санкт-Петербург (812)309-46-40	Хабаровск (4212)92-98-04
Иваново (4932)77-34-06	Мурманск (8152)59-64-93	Саратов (845)249-38-78	Челябинск (351)202-03-61
Ижевск (3412)26-03-58	Набережные Челны (8552)20-53-41	Севастополь (8692)22-31-93	Череповец (8202)49-02-64
Иркутск (395) 279-98-46	Нижний Новгород (831)429-08-12	Симферополь (3652)67-13-56	Ярославль (4852)69-52-93
Киргизия (996)312-96-26-47	Казахстан (772)734-952-31	Таджикистан (992)427-82-92-69	

Эл. почта: rs@nt-rt.ru || **Сайт:** <http://rsc.nt-rt.ru/>